

組立説明書

システムサンデッキ

SSSD-075

発売元 株式会社リーベ
Tel : 047-470-9172

この度は、本製品をお買い上げ頂き誠に有り難うございます。ご使用前に、この説明書を最後までお読みのうえ正しい使い方でご使用下さい。

お取り扱い上の注意

- 天然木を使用しておりますので、節があるところもあります。
- 設置場所は、安定した平らな場所に設置して下さい。
- 天然木を使用の為、ささくれなどが有る場合がございますので、怪我をしないように、ご注意下さい。
- 直射日光の当たる所や過度に湿気の多い場所での設置は変形・変色の恐れがありますのでご注意下さい。定期的なメンテナンス(再塗装)をお勧めします。塗装は市販の木部用オイルステイン塗料をご使用下さい。
- ご使用中にゆるみが出た場合は、再度各部品のボルト・ネジを確実に締めなおして下さい。

品質表示

素材：天然木（杉材）

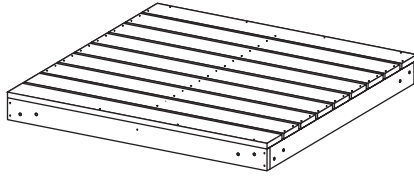
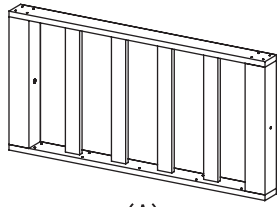

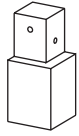

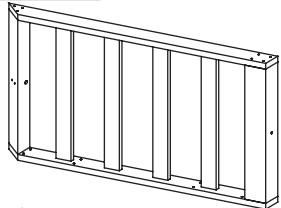
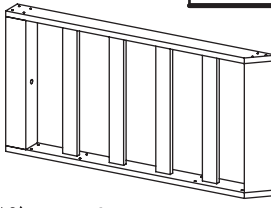
サイズ：約 W1800×D1800×H810mm

生産国：中国

組立前に下記の部材・部品が揃っているかご確認下さい。
万一不足、不良の場合は、お申し付け下さい。

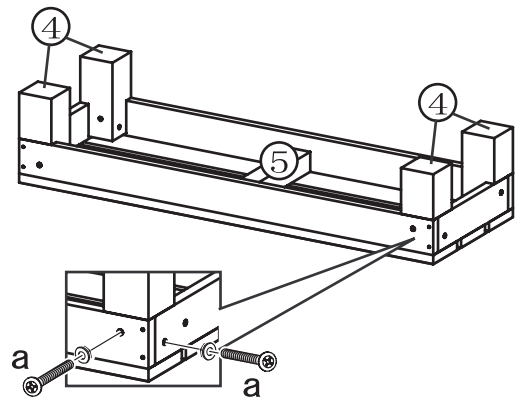
部材・部品一覧

※ご用意頂く工具・・・プラスドライバー + レンチ

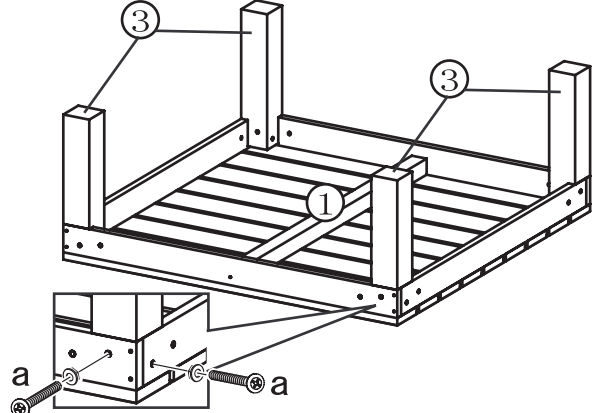
 <p>①天板・・・3枚</p>	 <p>②フェンス・・・3枚</p>	 <p>③脚(大)12本</p>	 <p>④踏台用脚(小)4本</p>
 <p>⑤踏台天板・・・1枚</p>	 <p>(B) コーナーフェンス</p>	 <p>(C) コーナーフェンス</p>	<p>aボルトセット/32+1セット</p> <p>bボルトセット/4+1セット</p> <p>c木ネジ/24+1本</p> <p>eボルトセット/1セット</p> <p>d木ネジ/2+1本</p>

組立説明

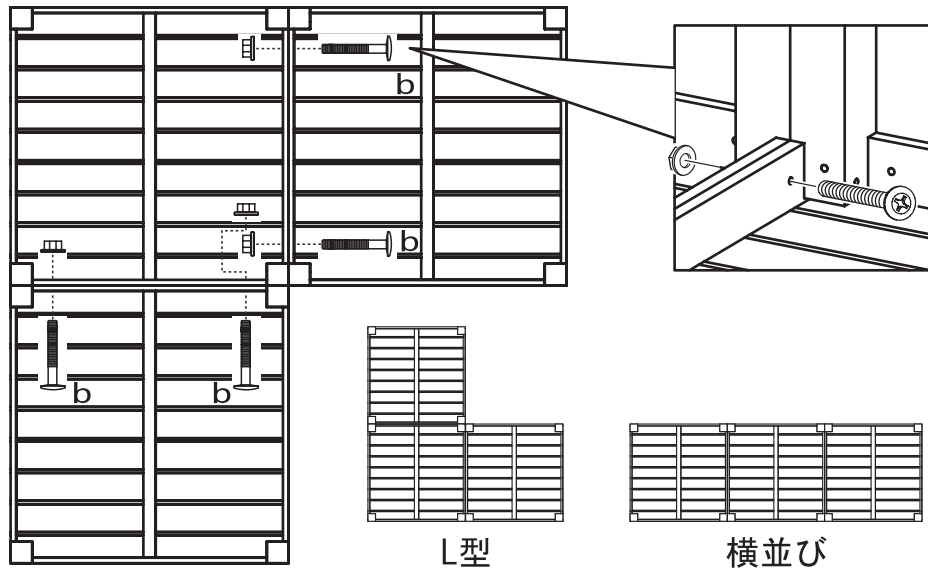
1 ⑤踏台天板を裏向けて下さい。⑤踏台天板の裏面の角4ヶ所に、④脚(小)を脚の溝に沿うようにあてて、aボルトセットのボルトを外側から差込みナットで止めます。



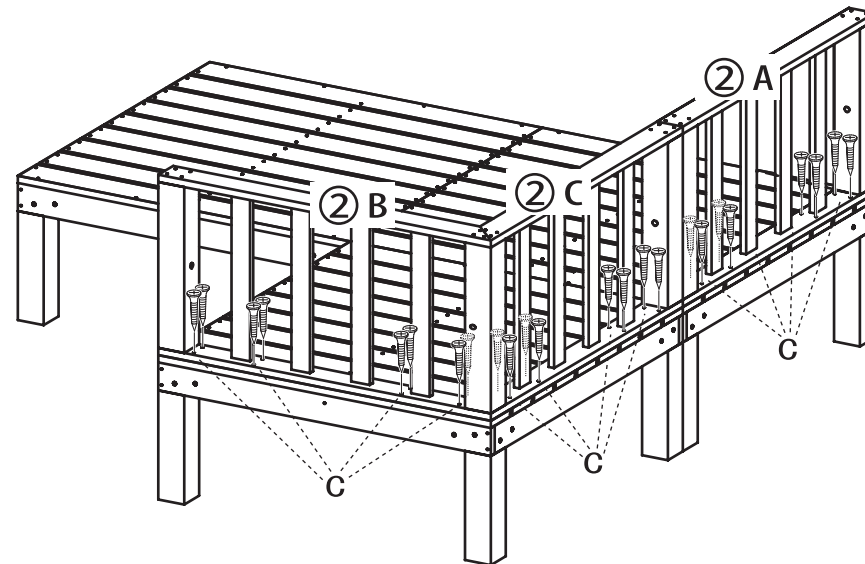
2 ①天板を裏向けて下さい。①天板の裏面の角4ヶ所に、③脚(大)を脚の溝に沿うようにあてて、aボルトセットのボルトを外側から差込みナットで止めます。この作業を3枚とも行って下さい。



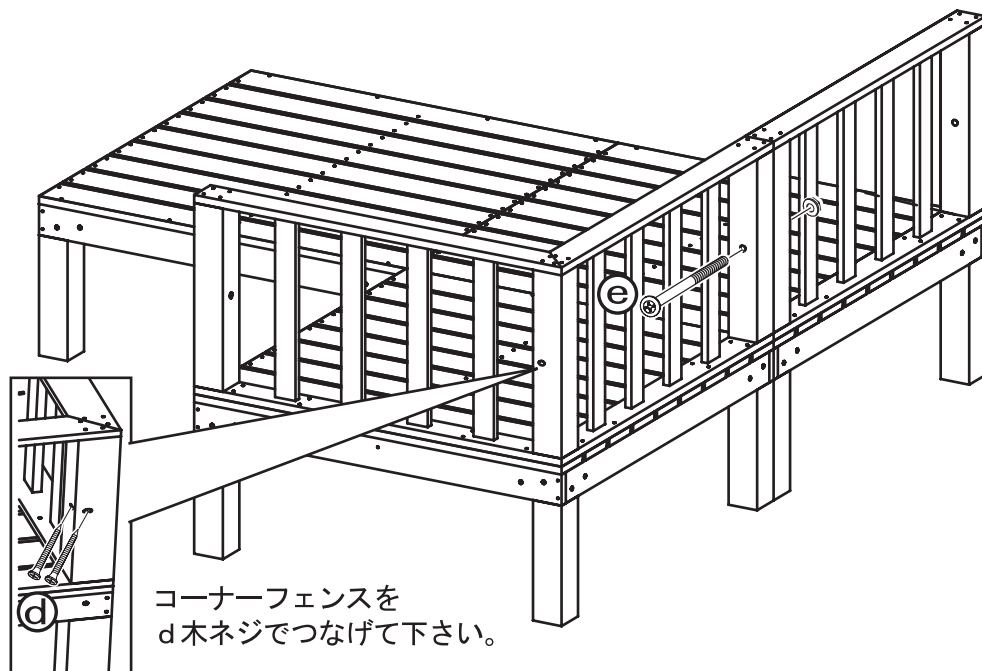
3 2で組立たデッキを、下記のイラストのように、bボルトセットでつなげて下さい。



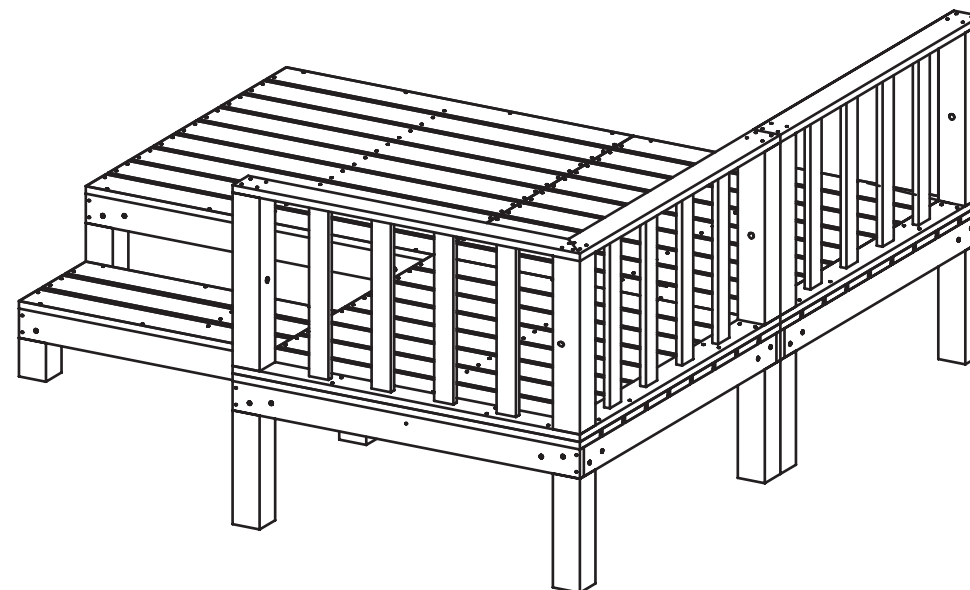
4 ②フェンス(A)(B)(C)をC木ネジで固定して下さい。



5 フェンスの連結部をeボルトセットでつなげて下さい。



6 注意) フェンス部に乗ったり、強くもたれかけたりしないで下さい。
倒れたり、割れたりする恐れがあります！
※ボルト、木ネジはきつく締めてください。



【完成図】