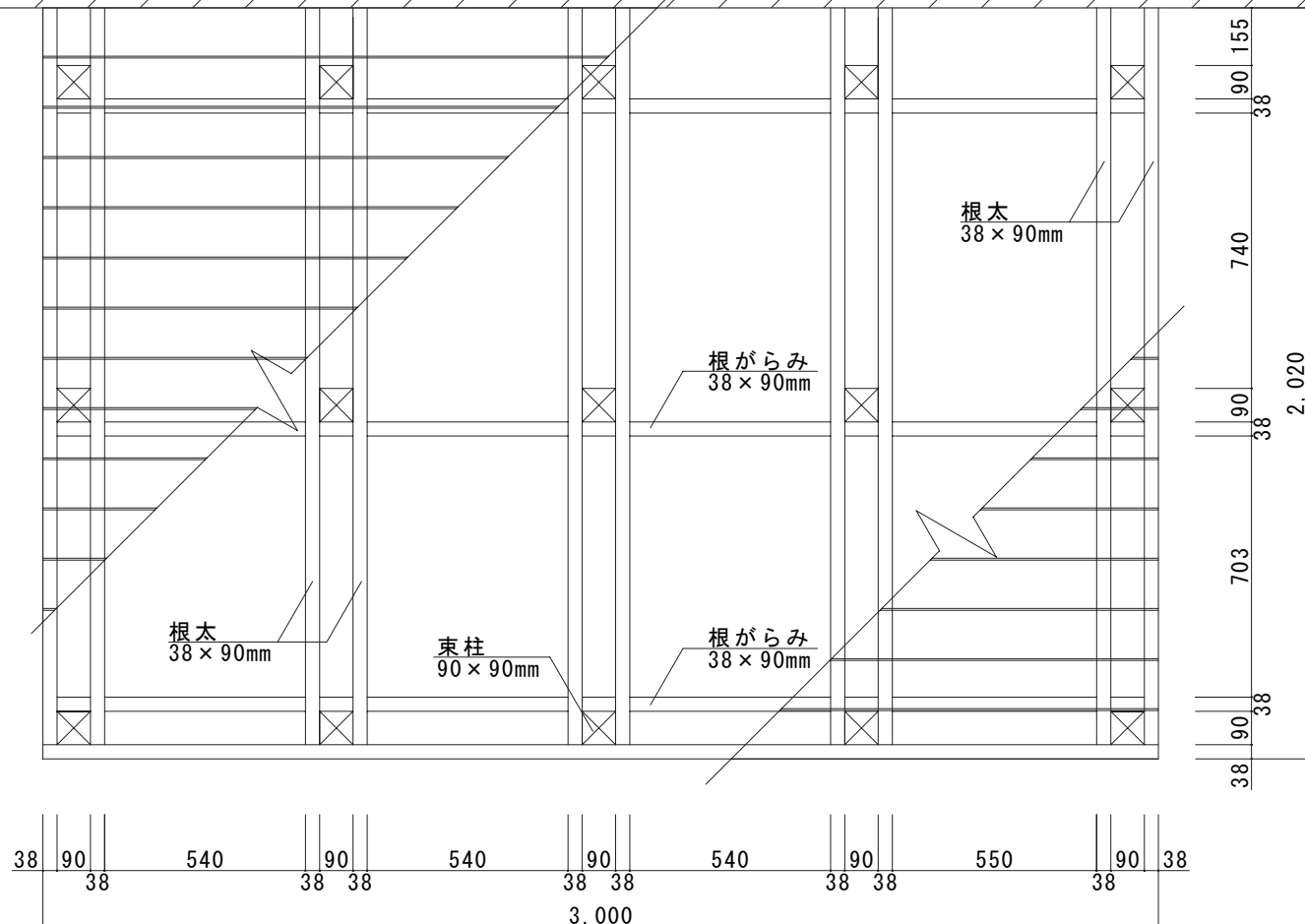
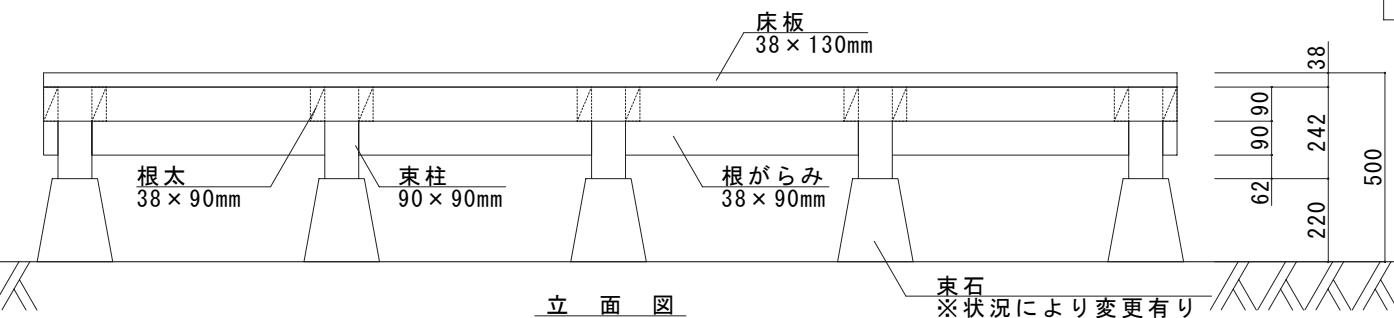


建物等



平面図



立面図

材料一覧表

名称	品番	サイズ (mm)	長さ (mm)	数量
床材	WDEC-003	38×130	3,000	15
根太	WDEC-002	38×90	4,000	5
根がらみ	WDEC-001	38×90	3,000	4
束柱	WDEC-005	90×90	3,000	2
束石	WDM-001	90角用		15
備考				
※デッキ高が、H=500mmの場合となります。				
※床材は5mmの隙間で貼ってありますが、調整が必要となる場合があります。				
※参考図面として幅広い用途でご利用下さい。				

ウッドデッキ作成必須アイテムパック

名称	品番	サイズ (mm)	容量	数量
錐込隊長	CS-010	4.5*51	300本入	1
錐込隊長	CS-011	4.5*65	250本入	1
皿取錐セット	GK-001	3.5×10	働き50mm	1
替え錐	GK-003	3.5×10	働き50mm	1
スーパーウッド スチン			4L缶	1

LIEBE

<http://www.1128.jp/>

ウッドデッキ エコアコール
2,000×3,000 mm

縮尺 (S)

1 / 20

束石
※状況により変更有り