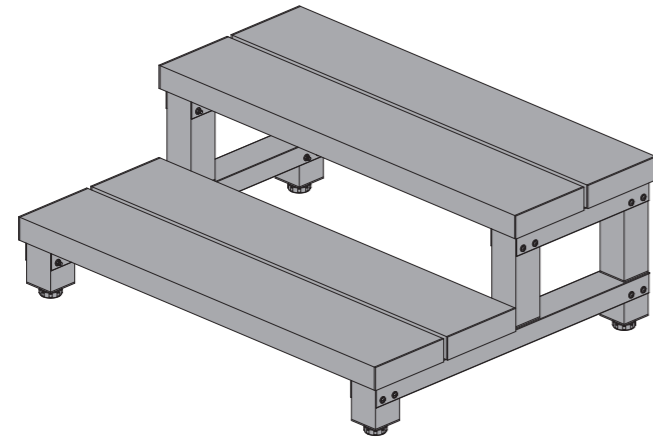


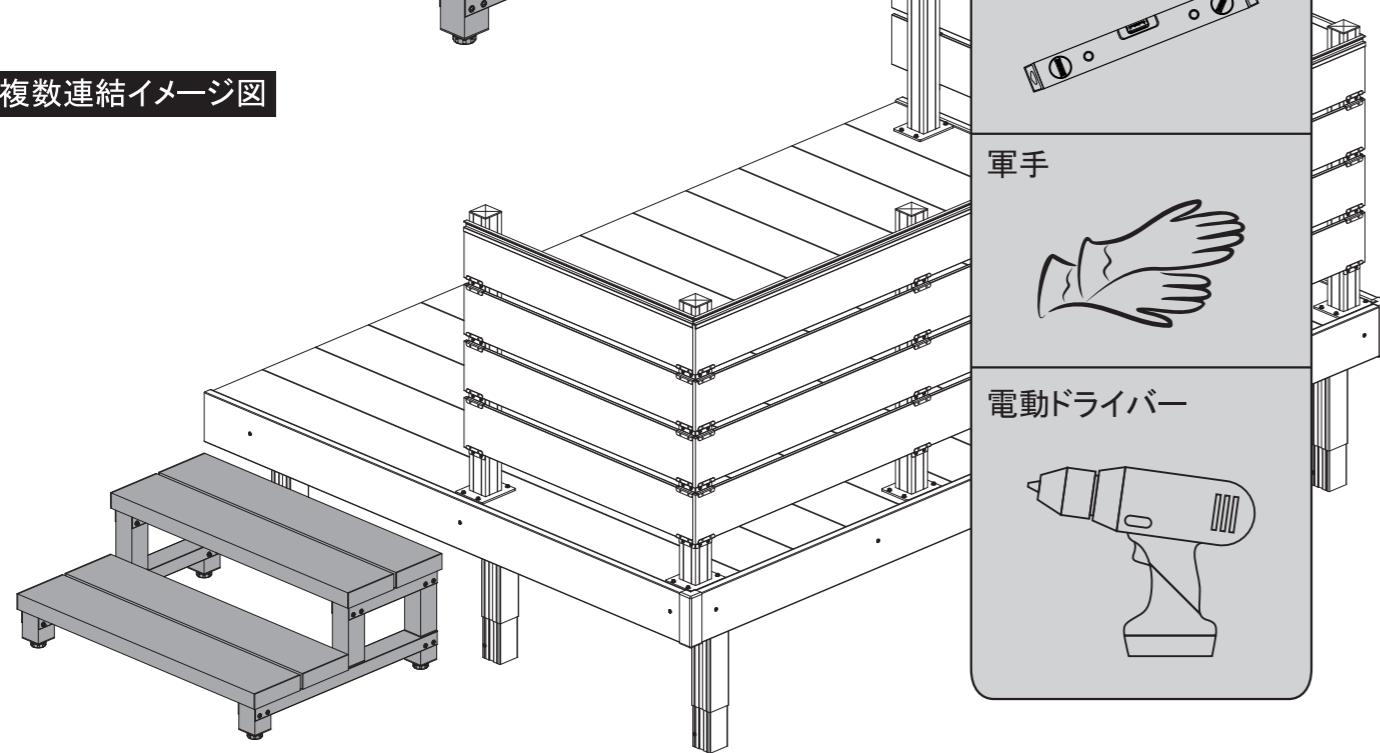
# イージーデッキ 2段ステップ

サイズ: (約)890 × 700 × H330~360mm

## 組み立て完成図

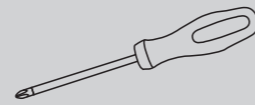


## 複数連結イメージ図

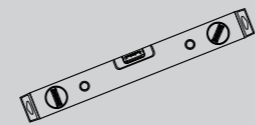


### 必要な道具

ドライバー



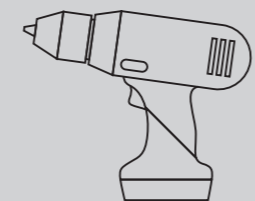
水平器



軍手

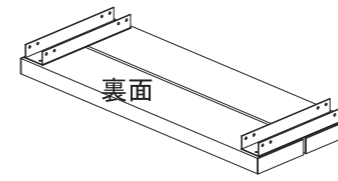


電動ドライバー

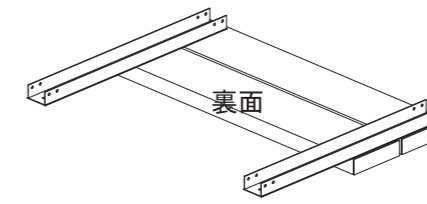


## 部品確認

Ⓐ 天板1 × 1



Ⓑ 天板2 × 1



Ⓒ 脚1 × 4



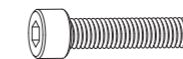
Ⓓ 脚2 × 4



Ⓔ M6 × 80mmボルト × 16



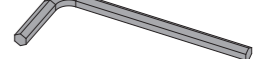
Ⓕ M8 × 30mmボルト × 4



Ⓖ レンチ1 × 1

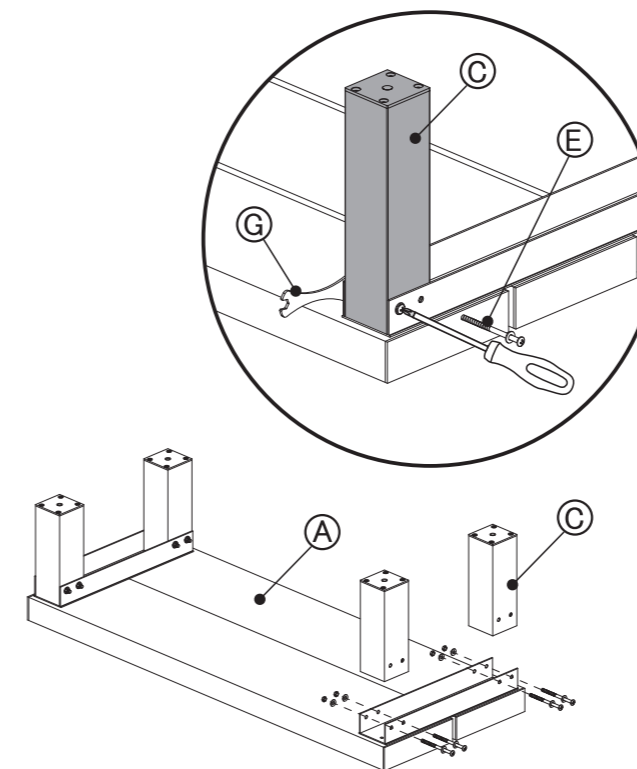


Ⓖ レンチ2 × 1

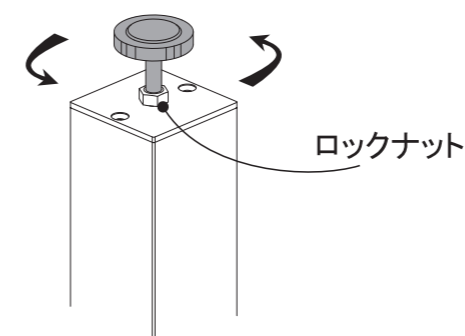


## 組み立て手順

① 天板1に脚を付けます。

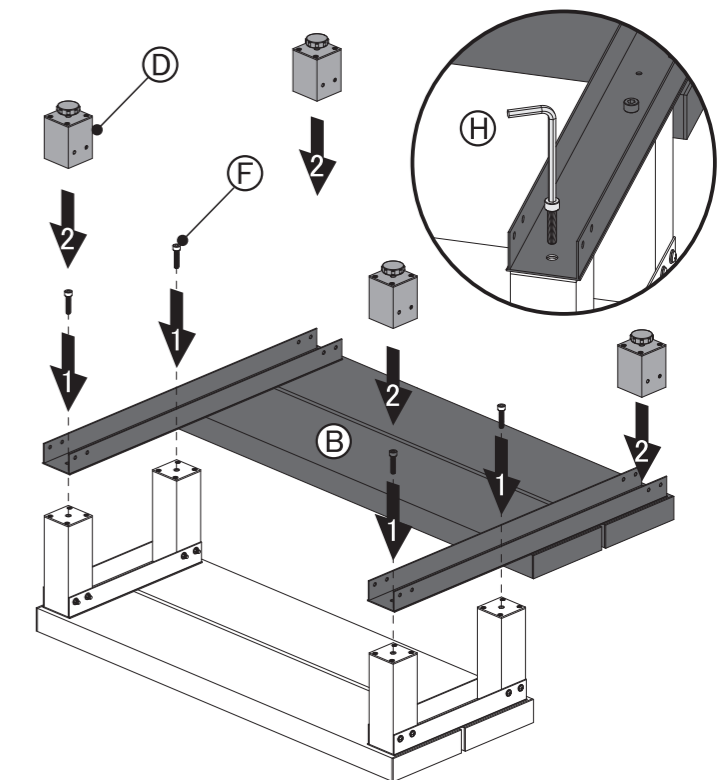


③ 高さ調整

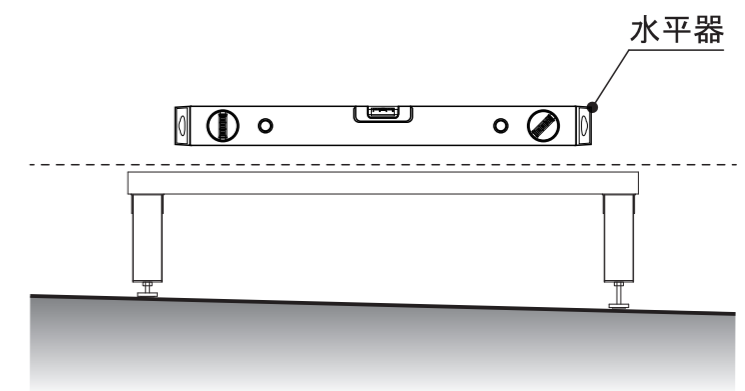


※30mm以内に調整してください。

② 天板2に脚を付けます。



④ アジャスターを回して高さを調整します。調整後はロックナットを締めます。



### 注意事項:

本製品への塗装はお避け下さい。  
キズや破損などの原因となりますので、本製品に強い衝撃(特に金属物)を加えないようにして下さい。  
本製品は天然木と同様に燃える条件なので、拡大鏡のような装置で床面に反射しないようにして下さい。  
やけどの原因になりますので、本製品を使用する際に必ず履物を履いて下さい。

### お手入れ方法:

「通常汚れの場合」: ほうきなどでごみやほこりなどを除いて、水洗いして下さい。  
「ひどい汚れの場合」: 中性洗剤を希釈し、布巾などで床板の木目方向に拭き、水で流して下さい。

### 使用上の注意事項

ステップ以外での使用はおやめ下さい。  
重いものを乗せないで下さい。(耐荷重: 180kg/m<sup>2</sup>)  
床に火気を近づけないで下さい。  
組み立て際にボルト・ねじを最後まで締め付けて下さい。

上記注意事項を守らずに事故を起こされた場合は、責任を負いかねますので予めご了承下さい。