

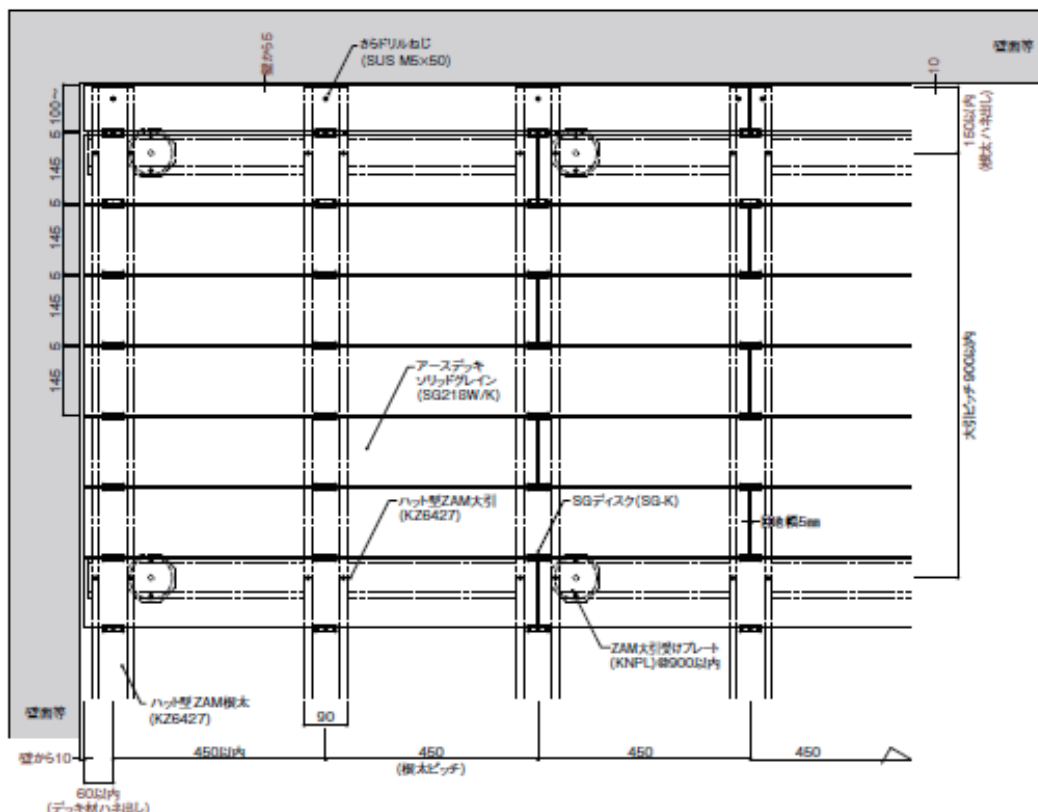
アースデッキ®ソリッドグレイン/ソリッドグレインプラスの施工方法

- アースデッキソリッドグレイン/ソリッドグレインプラス(木材・プラスチック再生複合材)の材料性質上、天然木デッキ材に比較して長手方向の膨張収縮があります。巾・長手方向ともに5mmの目地を確保してください。
- デッキ材・ディスクの製品公差により図面割付と実施割付には誤差が発生します。
- 目地ラインが目立たなくなるウマ張りで施工してください。

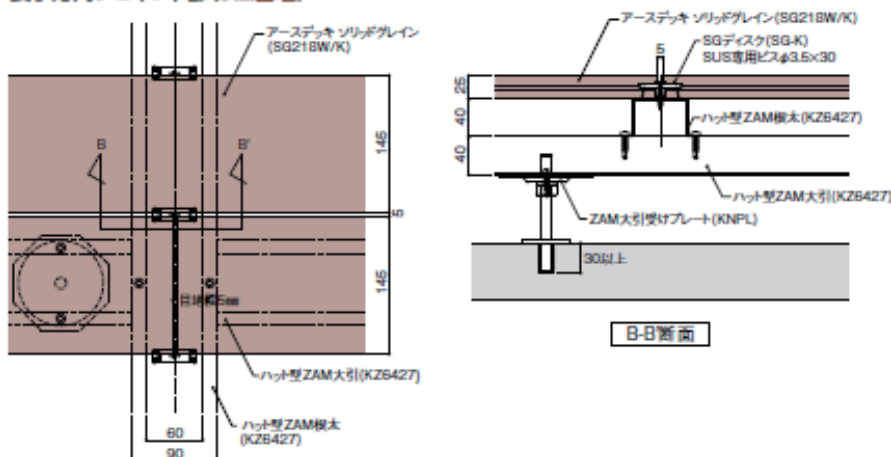
■標準根太ピッチ・根太固定ピッチ

デッキ厚さ	根太ピッチ	大引ピッチ	大引束固定ピッチ
25mm	450mm以内	900mm以内	900mm以内

平面割付基本図



長手方向ジョイント部(5mm目地)



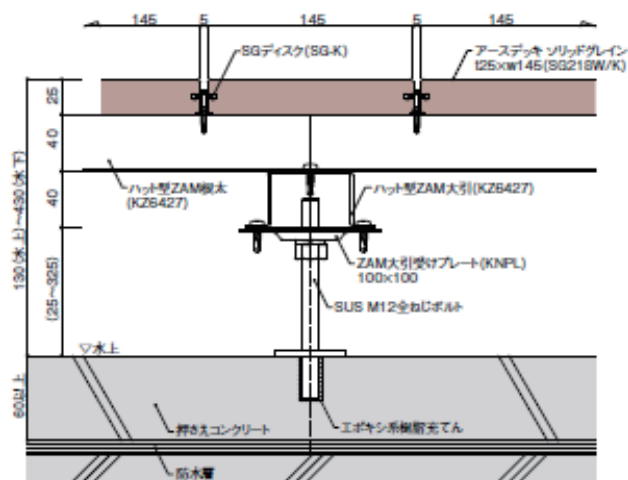


弊社オフィシャルサイトにてCADダウンロードサービスを行なっています。

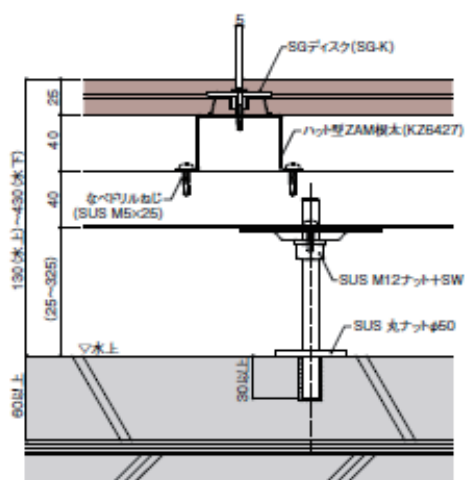
www.abc-t.co.jp

(図面はアースデッキソリッドグレインです。)

ARS工法

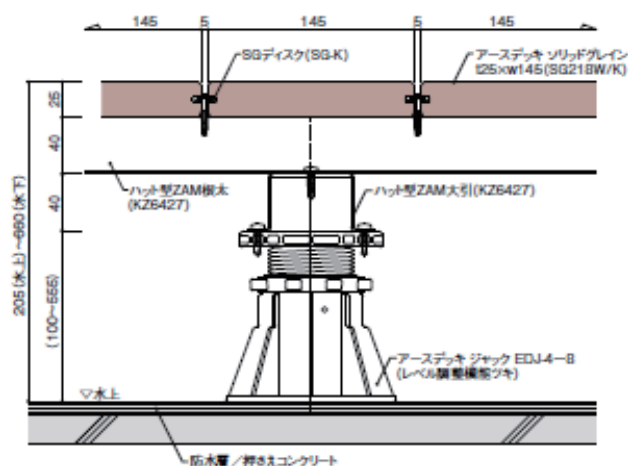


デッキ幅方向断面

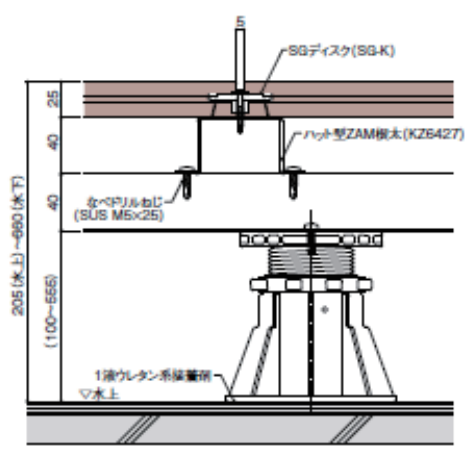


デッキ長手方向断面

アースデッキ ジャック工法



デッキ幅方向断面



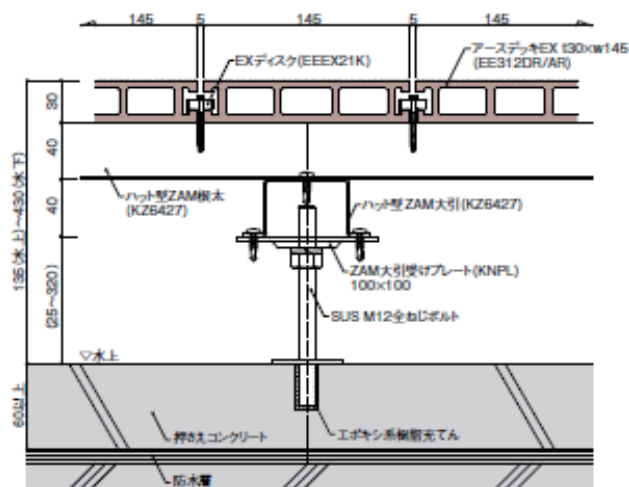
デッキ長手方向断面

⚠️ ご注意とお願い

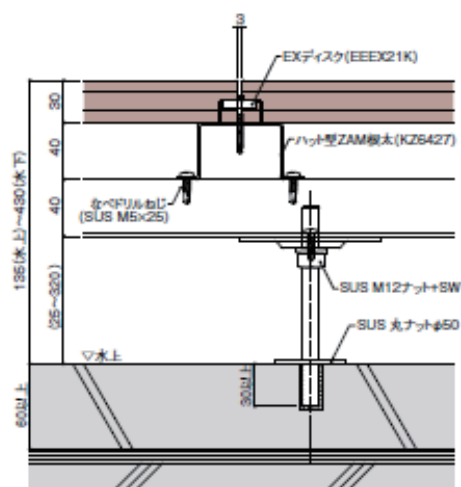
- アースデッキソリッドグレインを大面積に施工する際には、材料の膨張収縮を考慮して部分的なビス止めが必要となる場合があります。
- SGディスクの専用ビス止めには軸径4.5mmのプラスNo.2スリムビットをご使用ください。
- 束高さおよび、デッキ端部納まり状況により、振れ止めが必要となる場合がありますので、お問い合わせください。
- アースデッキソリッドグレインを施工する場合の大引/根太材は「ハット型ZAM大引/根太」(SGディスク:SG-K)をご使用ください。
- アースデッキソリッドグレインの切断加工や施工時には健康被害を避けるためにも、保護眼鏡・防塵マスク等を身につけるなどして作業環境に十分留意してください。



ARS工法

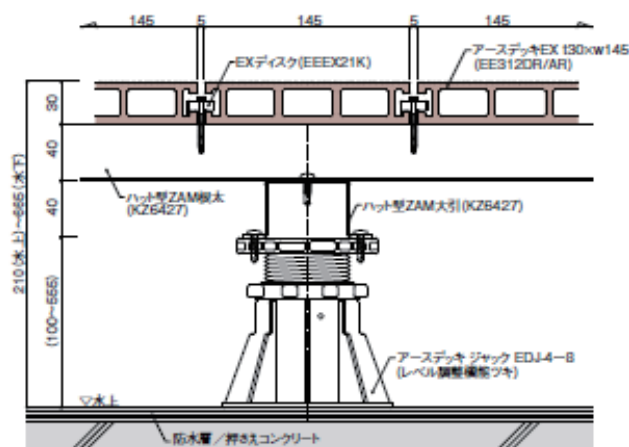


デッキ幅方向断面

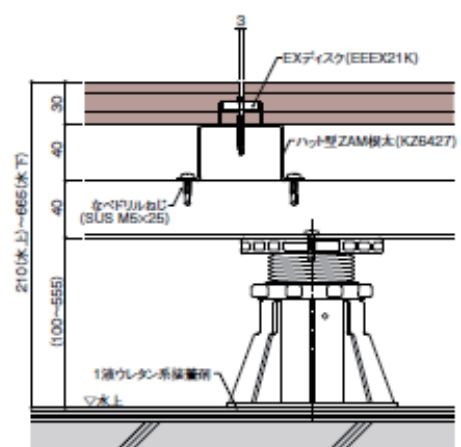


デッキ長手方向断面

アースデッキ ジャック工法



デッキ幅方向断面



デッキ長手方向断面

⚠️ ご注意とお願い

- アースデッキEXを大面積に施工する際には、材料の膨張収縮を考慮して部分的なビス止めが必要となる場合があります。
- EXディスクの専用ビス止めには軸径4.5mmのプラスNo.2スリムビットをご使用ください。
- 束高さおよび、デッキ端部納まり状況により、振れ止めが必要となる場合がありますので、お問い合わせください。
- アースデッキEXを施工する場合の大引/根太材は「ハット型ZAM大引/根太」(EXディスク:EEXX21K)をご使用ください。
- アースデッキEXの切断加工や施工時には健康被害を避けるためにも、保護眼鏡・防塵マスク等を身につけるなどして作業環境に十分留意してください。

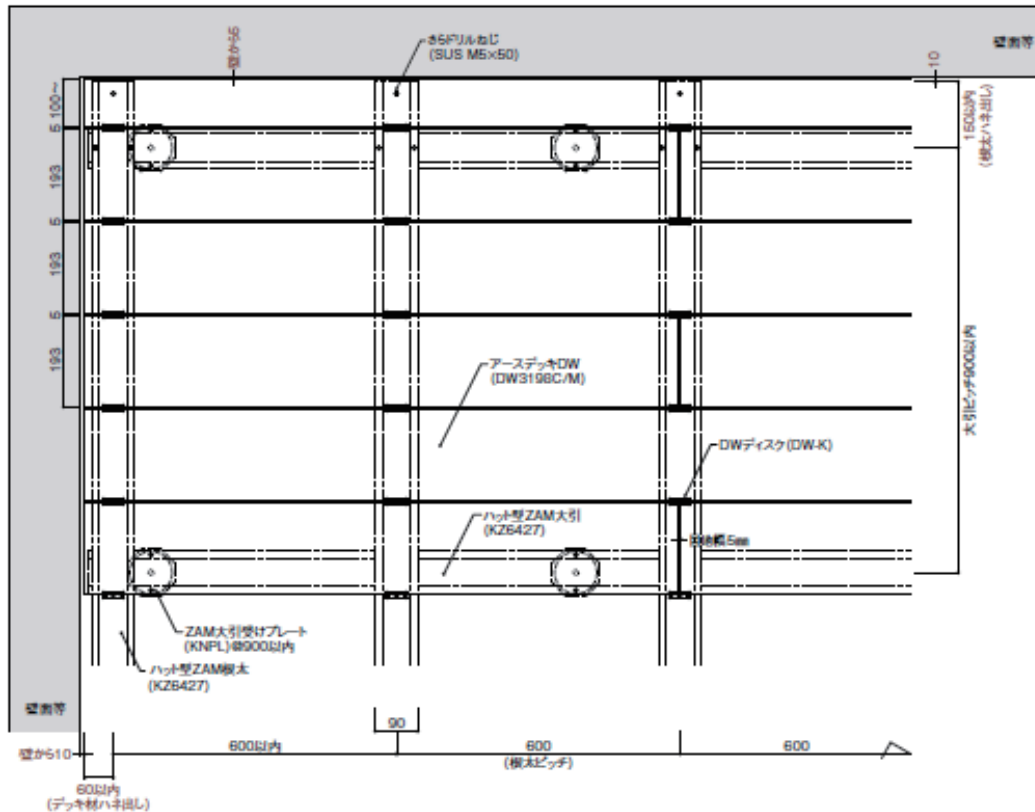
アースデッキ® DW / DWプラスの施工方法 (図面はアースデッキDWです。)

- アースデッキDW/DWプラス(木材・プラスチック再生複合材)の材料性質上、天然木デッキ材に比較して長手方向の膨張収縮があります。巾・長手方向ともに5mmの目地を確保してください。
- デッキ材・ディスクの製品公差により図面割付と実施割付には誤差が発生します。
- 目地ラインが目立たなくなるウマ張りで施工してください。

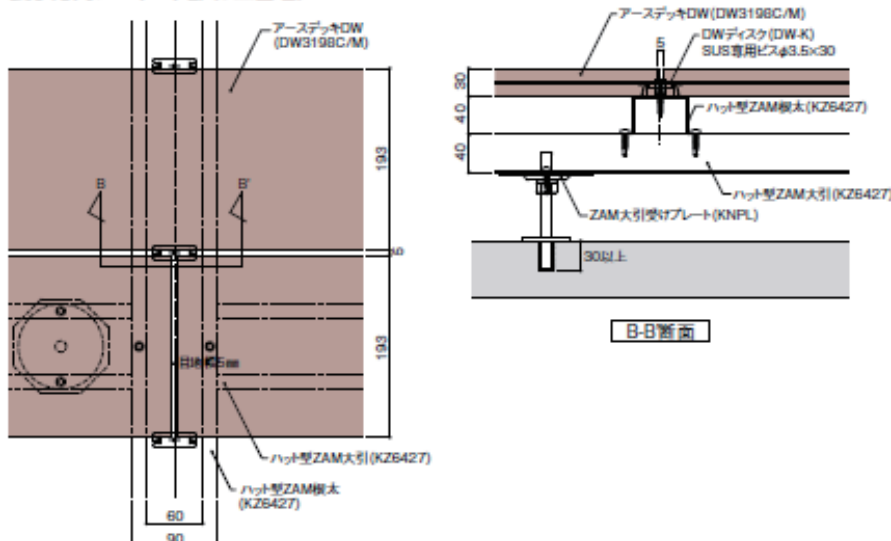
■標準根太ピッチ・根太固定ピッチ

デッキ厚さ	根太ピッチ	大引ピッチ	大引末固定ピッチ
30mm	600mm以内	900mm以内	900mm以内

平面割付基本図



長手方向ジョイント部(5mm目地)



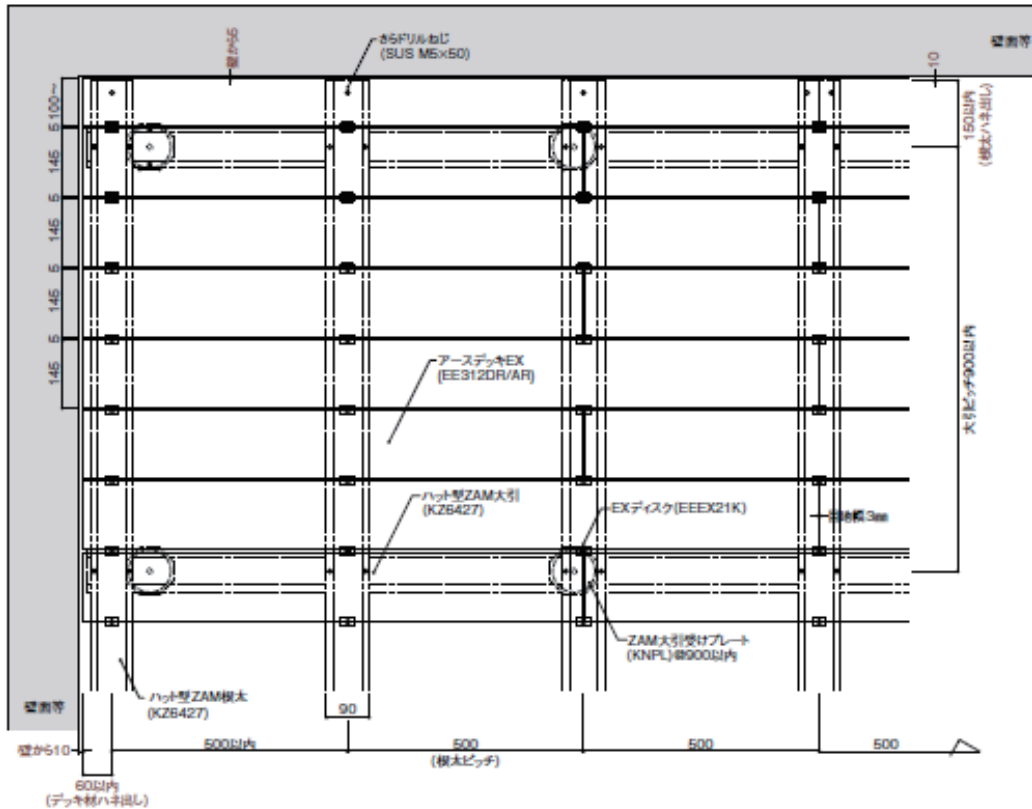
アースデッキ®EX/EXプラスの施工方法 (図面はアースデッキEXです。)

- アースデッキEX/EXプラス(木材・プラスチック再生複合材)の材料性質上、天然木デッキ材に比較して長手方向の膨張収縮があります。巾方向5mm、長手方向3mmの目地を確保してください。
- デッキ材・ディスクの製品公差により図面割付と実施割付には誤差が発生します。
- 目地ラインが目立たなくなるウマ張りで施工してください。

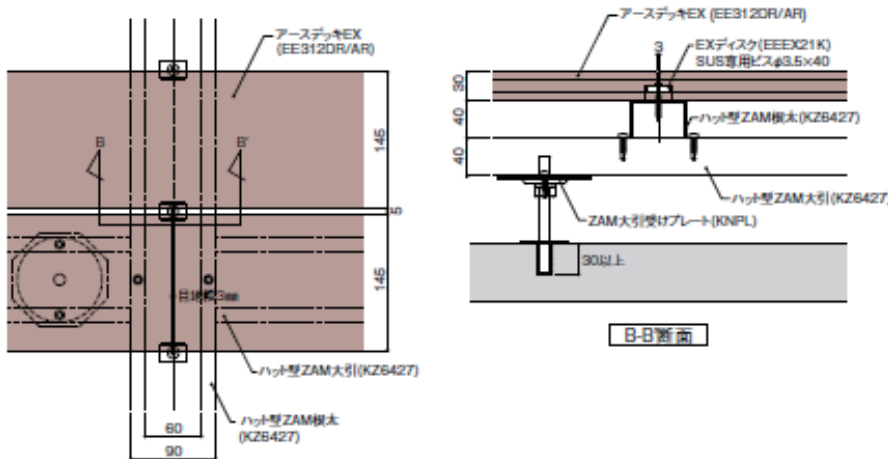
■標準根太ピッチ・根太固定ピッチ

デッキ厚さ	根太ピッチ	大引ピッチ	大引末固定ピッチ
30mm	500mm以内	900mm以内	900mm以内

平面割付基本図

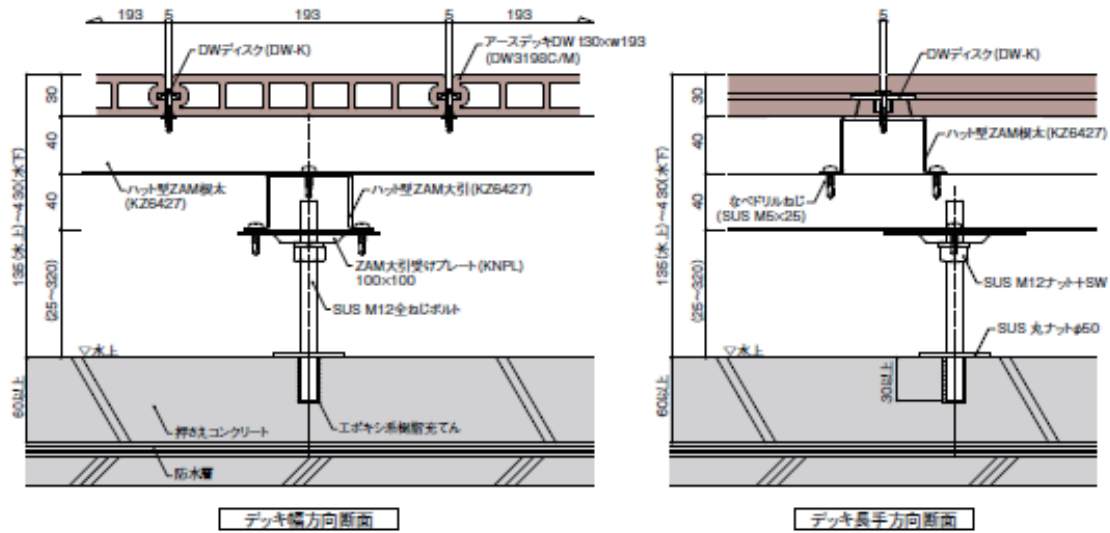


長手方向ジョイント部(3mm目地)

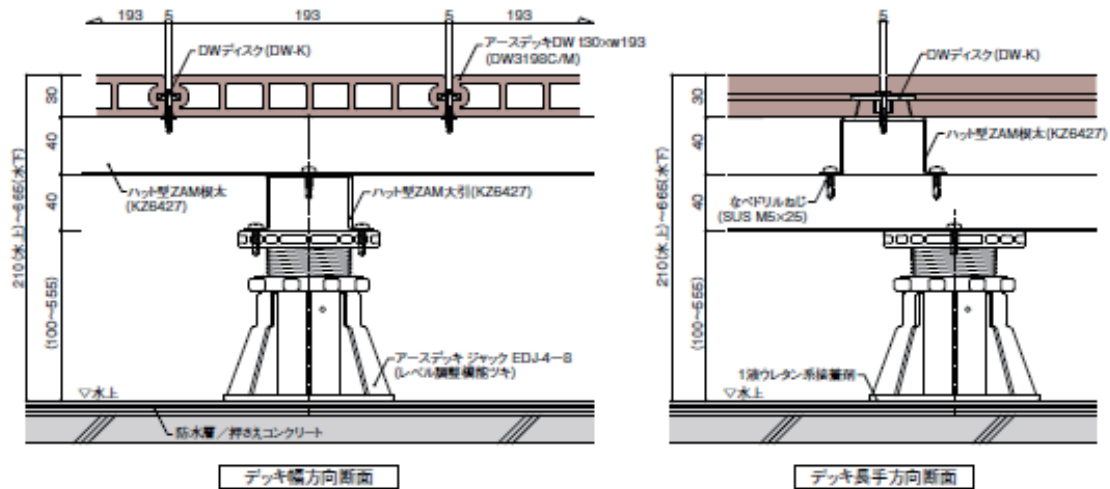




ARS工法



アースデッキ ジャック工法



⚠️ ご注意とお願い

- アースデッキDWを大面積に施工する際には、材料の膨張収縮を考慮して部分的なビス止めが必要となる場合があります。
- DWディスクの専用ビス止めには軸径4.5mmのプラスNo.2スリムビットをご使用ください。
- 束高さおよび、デッキ端部納まり状況により、振れ止めが必要となる場合がありますので、お問い合わせください。
- アースデッキDWを施工する場合の大引/根太材は「ハット型ZAM大引/根太」(DWディスク:DW-K)をご使用ください。
- アースデッキDWの切断加工や施工時には健康被害を避けるためにも、保護眼鏡・防塵マスク等を身につけるなどして作業環境に十分留意してください。

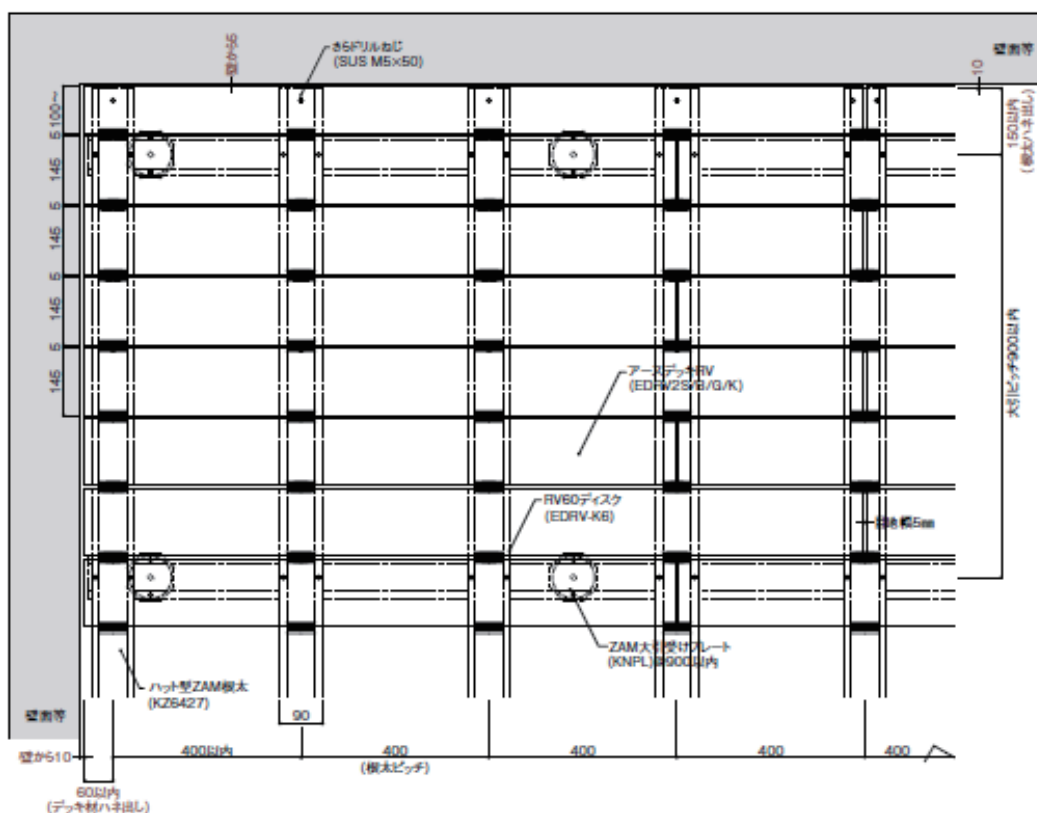
アースデッキ®RVの施工方法

- アースデッキRV(木材・プラスチック再生複合材)の材料性質上、天然木デッキ材に比較して長手方向の膨張収縮があります。巾・長手方向ともに5mmの目地を確保してください。
- デッキ材・ディスクの製品公差により図面割付と実施割付には誤差が発生します。
- 目地ラインが目立たなくなるウマ張りで施工してください。

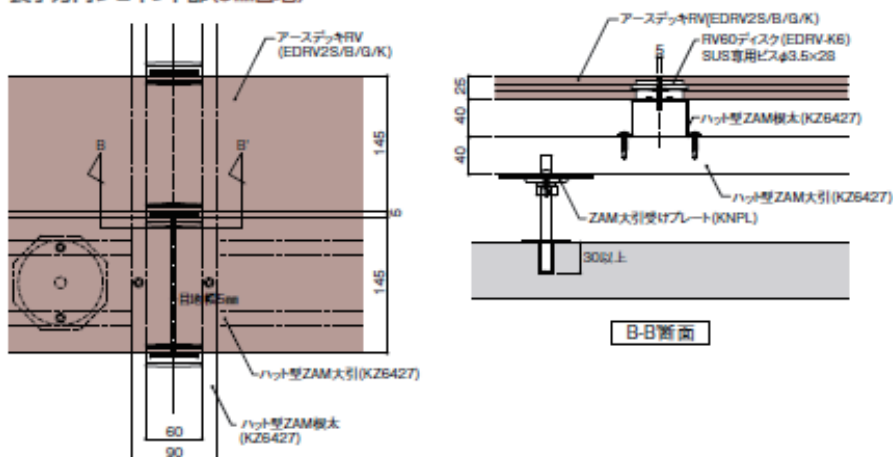
標準根太ピッチ・根太固定ピッチ

デッキ厚さ	根太ピッチ	大引ピッチ	大引束固定ピッチ
25mm	400mm以内	900mm以内	900mm以内

平面割付基本図



長手方向ジョイント部(5mm目地)

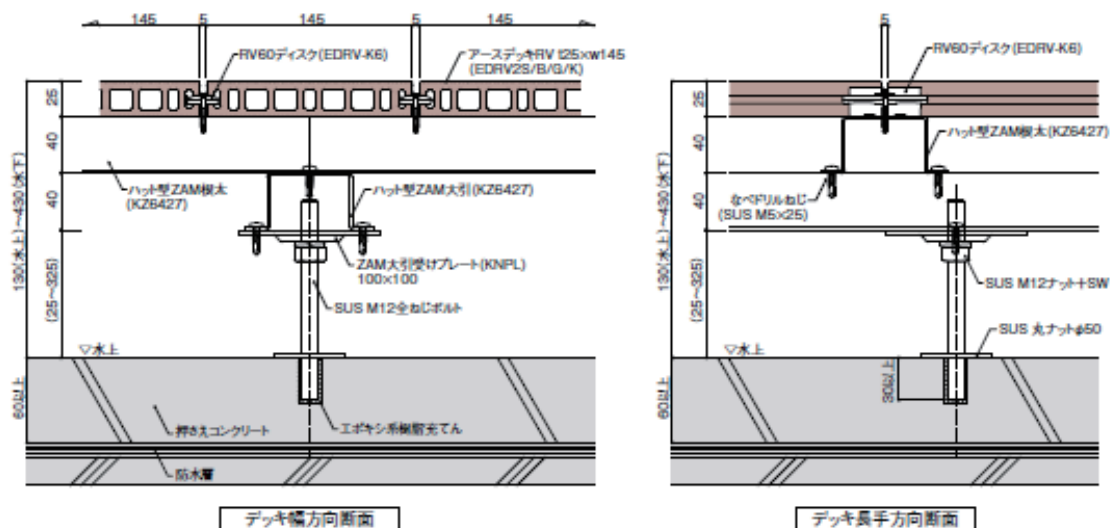




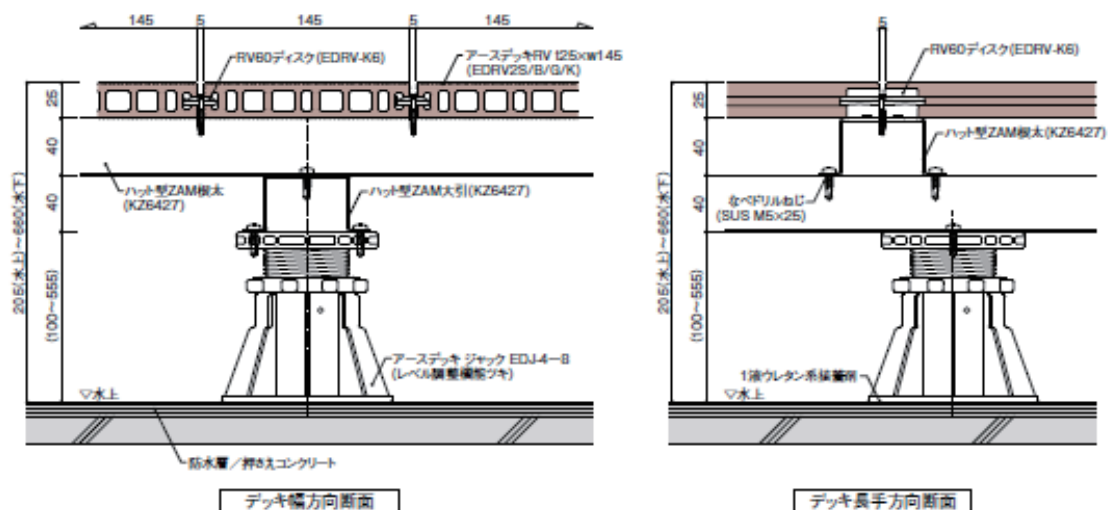
弊社オフィシャルサイトにてCADダウンロードサービスを行なっています。

www.abc-t.co.jp

ARS工法

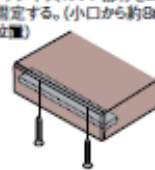
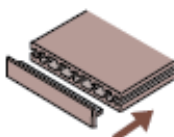
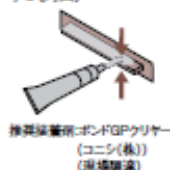
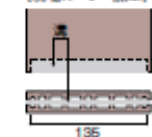


アースデッキ ジャック工法



小口キャップ取付方法

- ①小口に溝を掘る (現場ルーター加工)
- ②キャップに接着剤を塗布する (両面)
- ③小口にキャップをはめ込む
- ④裏から同様の皿ビスで小口キャップ中央のツメ部分を2カ所固定する。(小口から約8mmの位置)



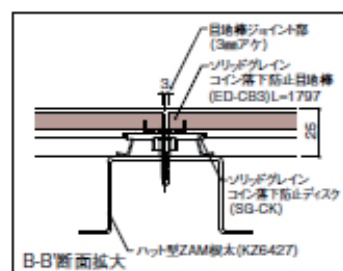
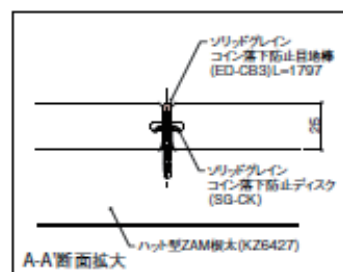
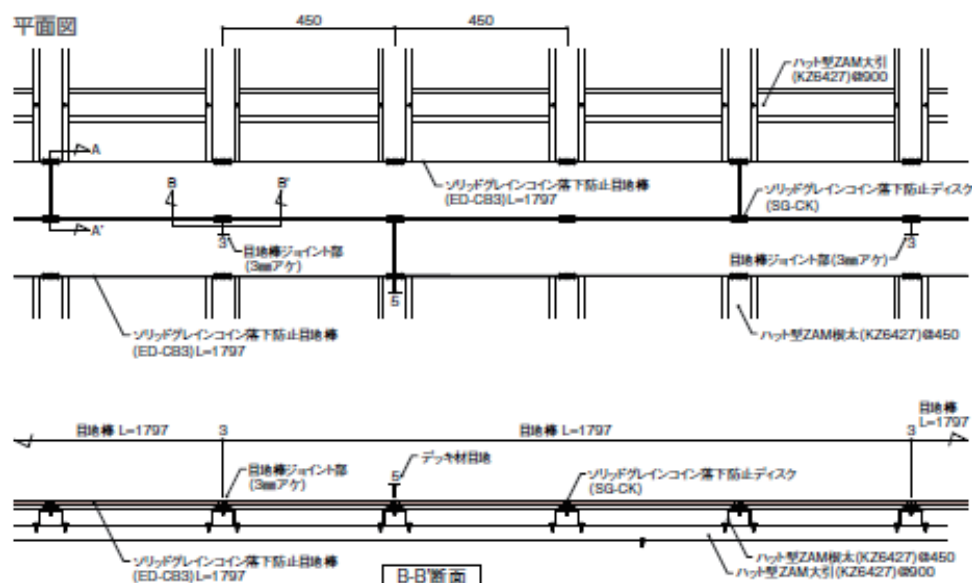
⚠️ ご注意とお願い

- アースデッキRVで大面積を施工する際には、材料の膨張収縮を考慮して部分的なビス止めが必要となる場合があります。
- RV60ディスクの専用ビス止めには軸径4.5mmのプラスNo.2スリムビットをご使用ください。
- 東高さおよび、デッキ端部納まり状況により、振れ止めが必要となる場合がありますので、お問い合わせください。
- アースデッキRVを施工する場合の大引/根木材は「ハット型ZAM大引/根木」(RV60ディスク:EDRV-K6)をご使用ください。
- アースデッキRVの切断加工や施工時には健康被害を避けるためにも、保護眼鏡・防塵マスク等を身につけるなどして作業環境に十分留意してください。

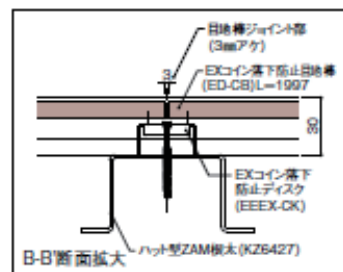
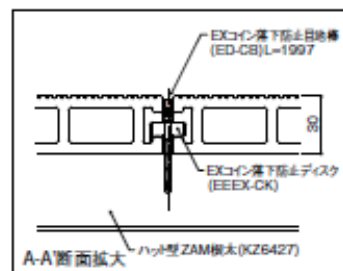
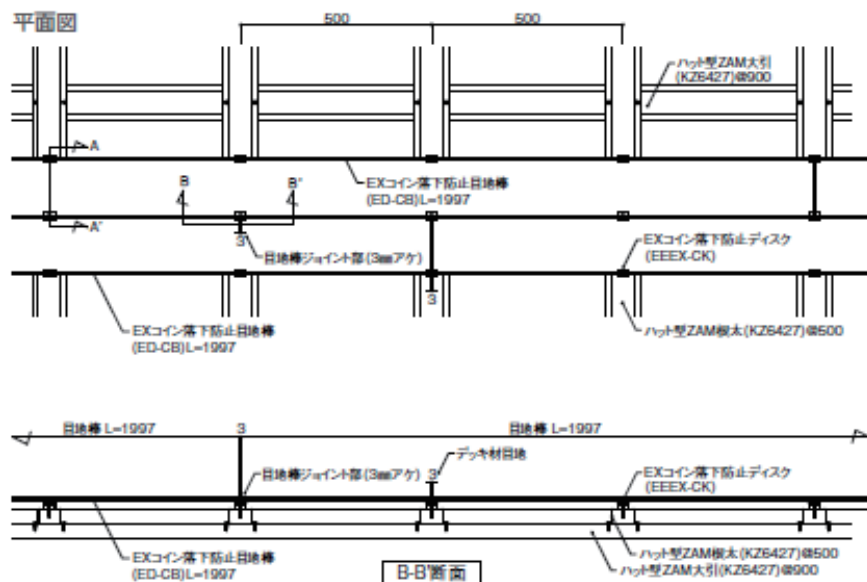
アースデッキソリッドグレイン/アースデッキEX/アースデッキDW/アースデッキRV コイン落下防止工法

専用のコイン落下防止ディスクに目地棒をセットするだけで、アースデッキの目地部からコイン等が床下に落下するのを防止できる工法です。

アースデッキソリッドグレイン



アースデッキEX

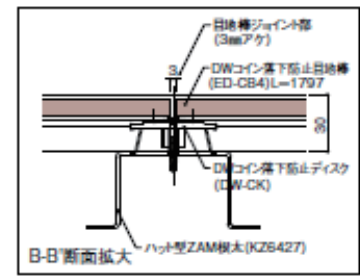
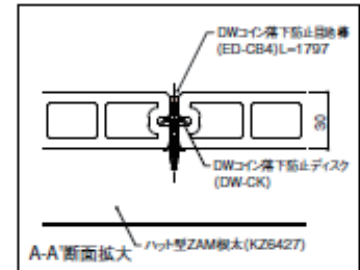
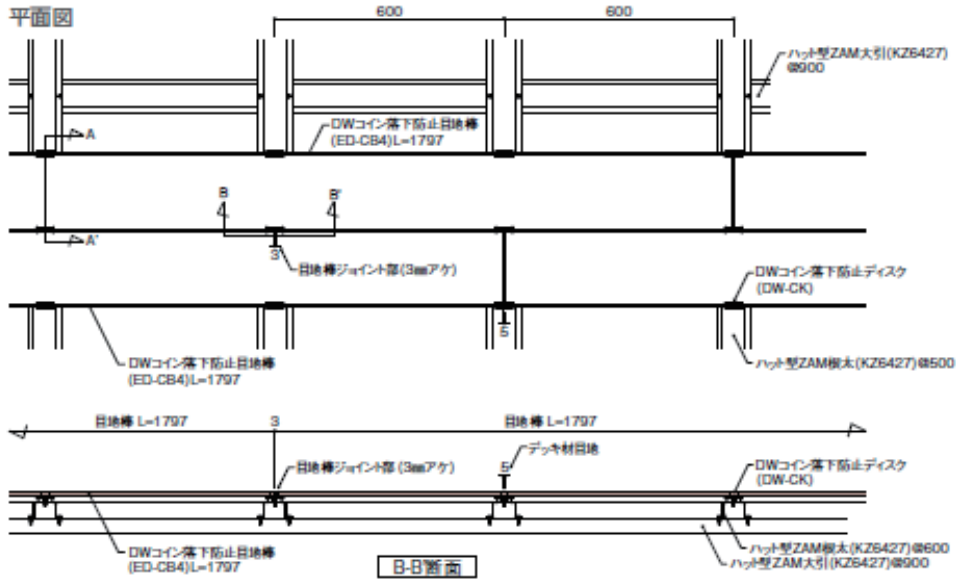




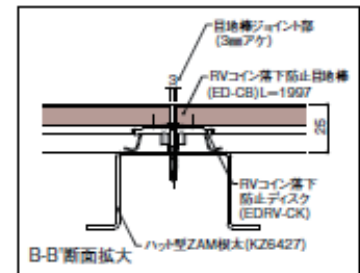
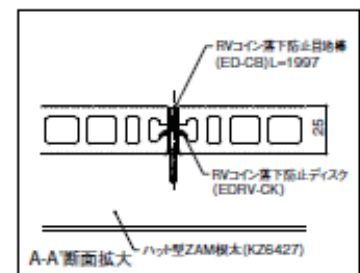
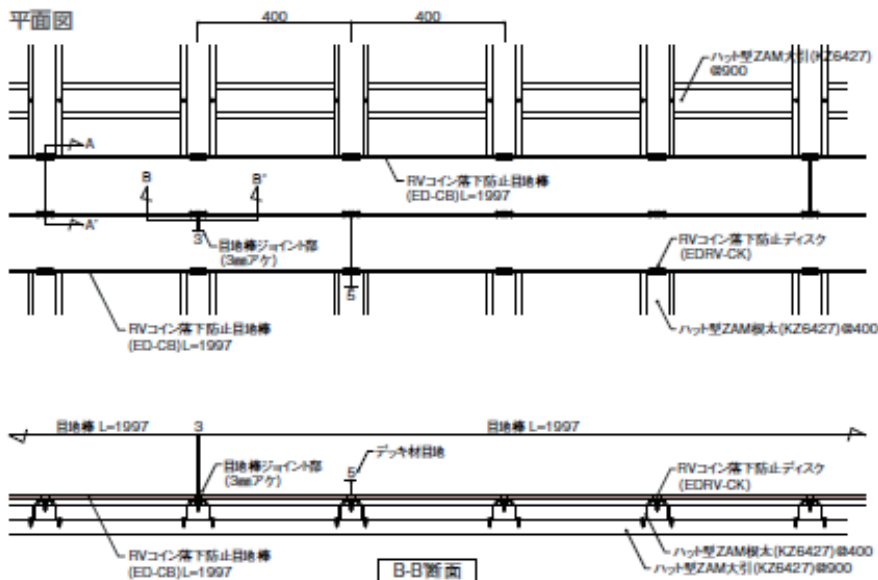
弊社オフィシャルサイトにてCADダウンロードサービスを行なっています。

www.abc-t.co.jp

アースデッキDW

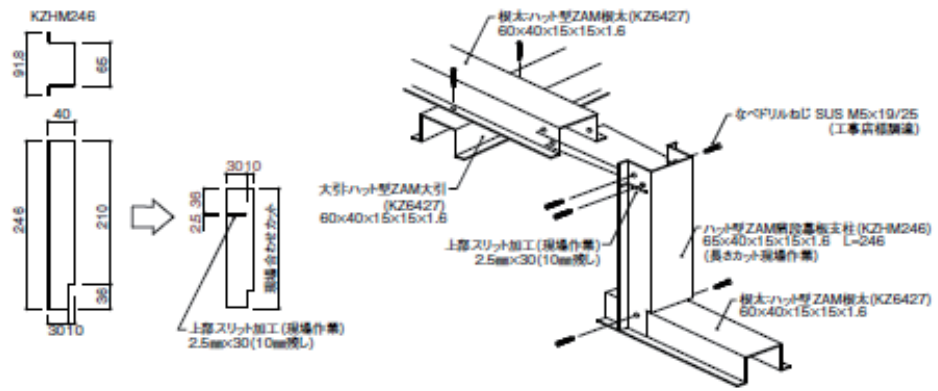


アースデッキRV

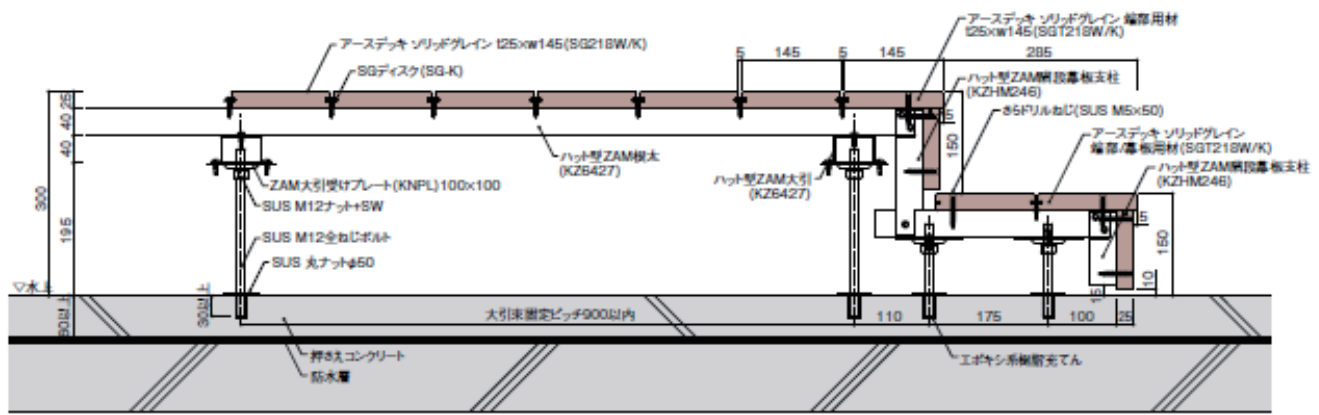


アースデッキソリッドグレイン/アースデッキEX/アースデッキDW/アースデッキRV 階段部幕板の納まり

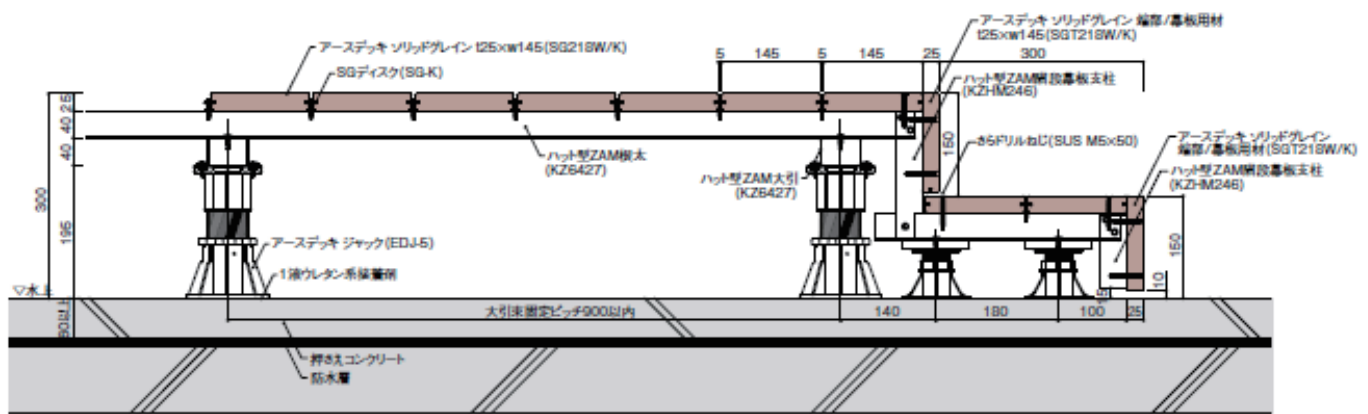
ハット型ZAM階段幕板支柱 (KZHM246) の上部を現場合わせカットし、右記寸法の通り、現場にてスリット加工をしてからビス止めしてください。



アースデッキソリッドグレイン+ハットZAM大引/根太+ARS工法 (幕板まげ)



アースデッキソリッドグレイン+ハットZAM大引/根太+アースデッキジャック工法 (幕板かち)

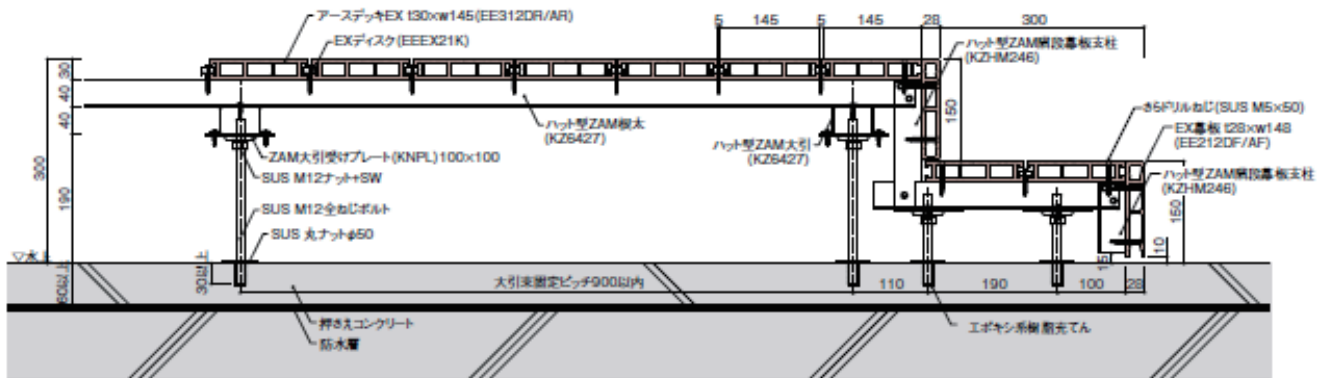




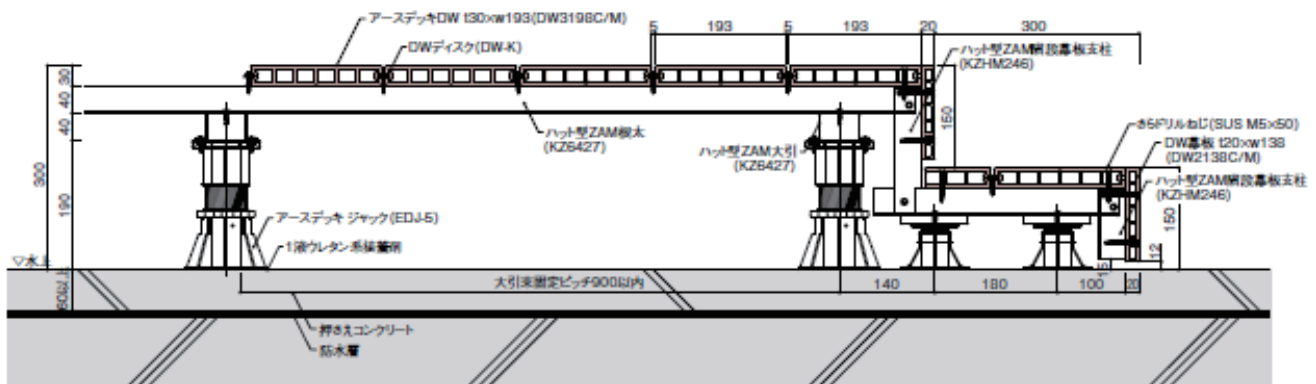
弊社オフィシャルサイトにてCADダウンロードサービスを行なっています。

www.abc-t.co.jp

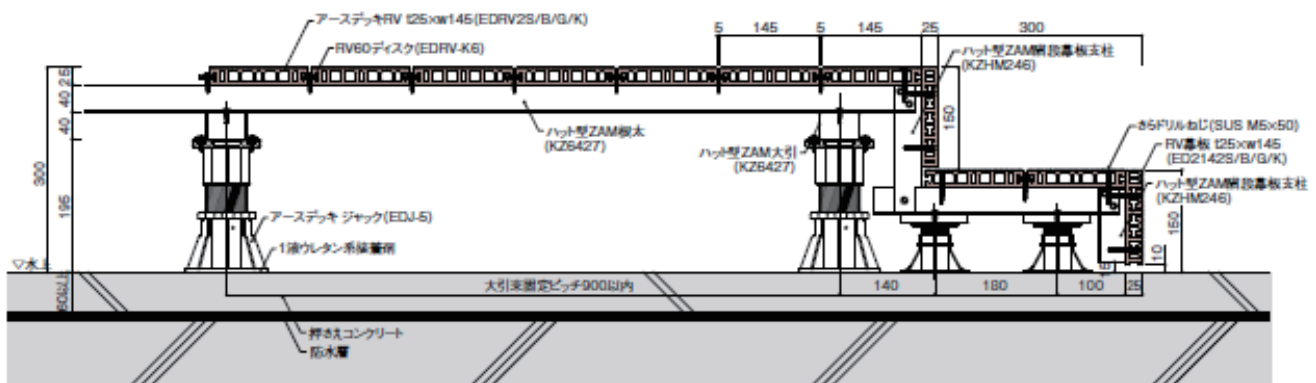
アースデッキEX+ハットZAM大引/根太+ARS工法



アースデッキDW+ハットZAM大引/根太+アースデッキ ジャック工法

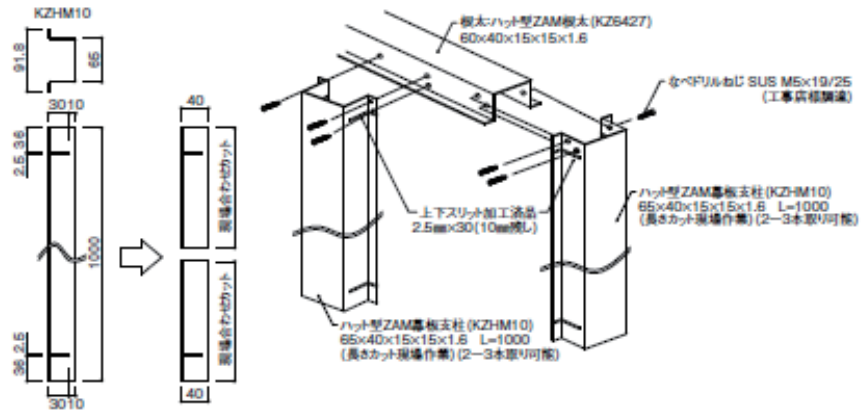


アースデッキRV+ハットZAM大引/根太+アースデッキ ジャック工法

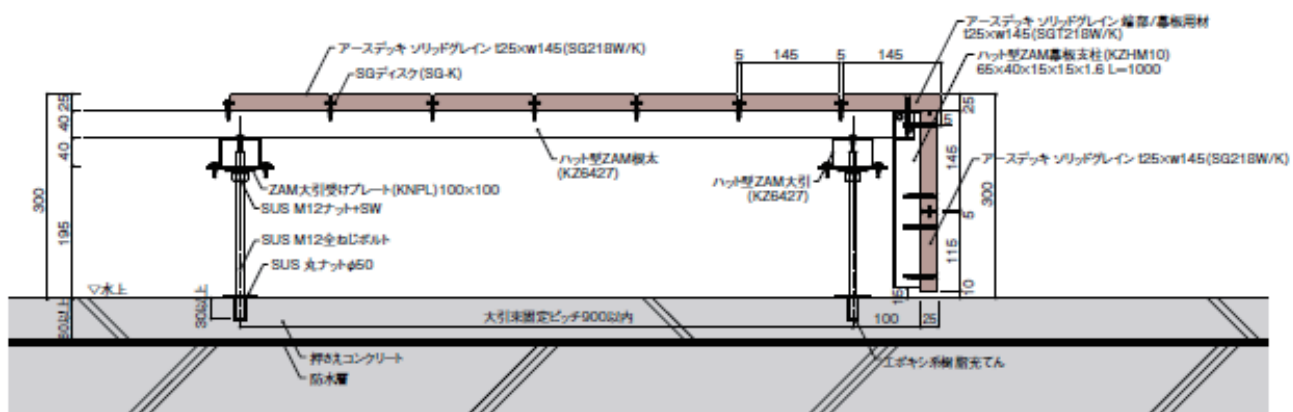


アースデッキソリッドグレイン/アースデッキEX/アースデッキDW/アースデッキRV 幕板の納まり

ハット型ZAM幕板支柱(KZHM10)を現場
合わせカットし、ビス止めしてください。
KZHM10は上下2ヶ所スリット加工済品
です。現場の仕上げ高さにより2~3個取り
が可能です。3個取りの場合は、現場にてス
リット加工してください。



アースデッキソリッドグレイン+ハットZAM大引/根太+ARS工法(幕板まげ)



アースデッキソリッドグレイン+ハットZAM大引/根太+アースデッキジャック工法(幕板かち)

