

# NEOCUT WOOD

## ネオカットウッドデッキ

### デッキ用ハンヨウ部材 取扱説明書

No.108:24-02版

#### 目次

- ①素材の性質と取扱い上の注意
- ②最重要寸法および注意
- ③各部品と基本寸法
- ④ステンレス止め部品セットA、Bの使い方

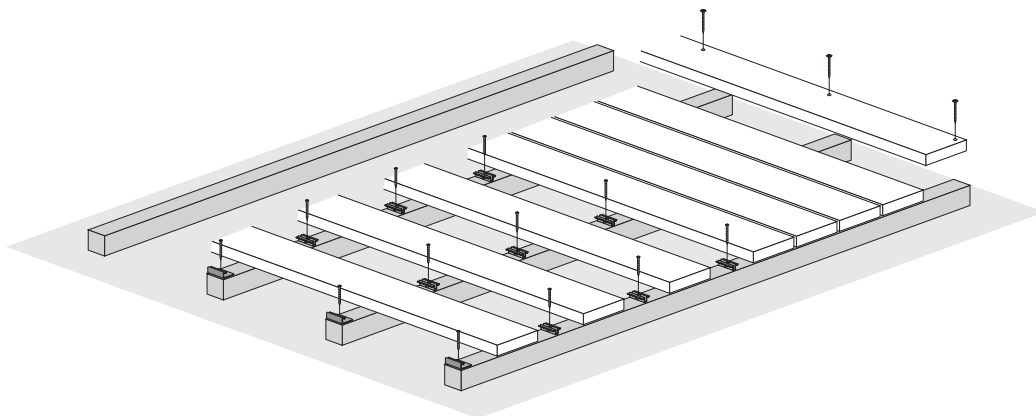
#### 対象商品

「ZEN」デッキ・「ST」デッキ・構造材「根太一番」

施工者様へ

**⚠️ 必ずお読みください**

※本文中赤枠および赤字の内容を守らず施工し、不具合が発生した場合、弊社は一切の保証いたしかねます。



### 「ネオカットウッド商品」デッキシリーズのお知らせ

下線部STムク材が仕様変更(止め部品セット仕様かつ定尺寸法)となり、施工性がアップしました。

使用箇所	分類	寸法(mm)	品名	型番
STデッキ	ムク材	<u>L2000</u> → L1793	STムク材 L1793	SMU18
	中空材	L1793	ST床板 L1793	SYU18
		L2693	ST床板 L2693	SYU27
ZENデッキ	中空材	L1793	ZEN床板 L1793	ZYU18
	ムク材	L2693	ZEN床板 L2693	ZYU27
		L1793	ZENムク材 L1793	ZMU18

#### 【施工前のご確認のお願い】

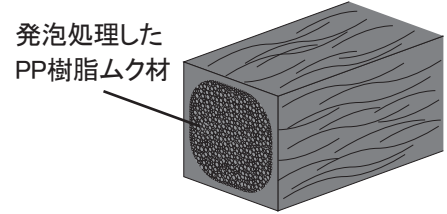
- 商品発送は細心の注意を心掛けておりますが、作業遅れなどのトラブルを未然に防ぐために、お受取の際は届いた商品内容を一度ご確認頂き、万が一不足や破損等がございましたら至急ご連絡をお願い致します。
- 各パネルとも比較的薄い部材のため、立て掛けたり平らでない場所や日差しが強い場所に保管しないでください。
- 本商品は素材の性質上熱による伸縮がありますので、本内容を正しくご理解した上で施工、お取扱い等お願い致します。

## ①素材の性質と取扱い上の注意

構造材「根太一番」、人工木材「ネオカットウッド」は木材と同感覚で扱えます！

### ■構造材「根太一番」

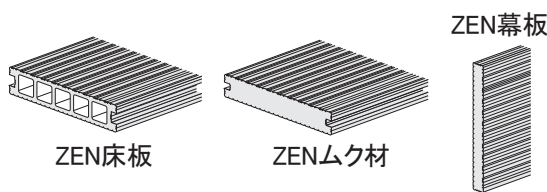
- 原料はペットボトルのキャップ(PP)等の廃プラスチックを主とした、樹脂100%の押出材です。
- 内部を発泡処理することで衝撃に強く、比重0.7と軽い商品です。
- ムク材のため、木材同様に切断、穴あけ、面取り、カンナ等の加工ができ、どこからでもビス打ちが可能な素材です。
- 樹脂100%のため、含水率・吸水率が極めて少なく、耐久性に優れた商品です。



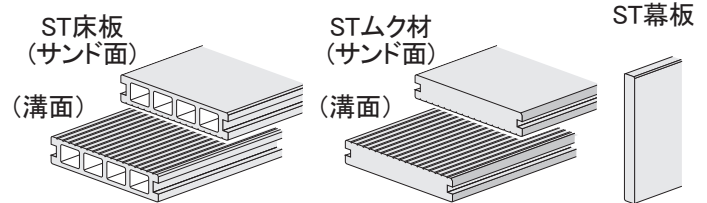
### ■ネオカットウッド人工木デッキ「ZEN」床板・幕板、「ST」床板・幕板

- 原料はペットボトルのキャップ(PP)等の樹脂約50%+木粉約50%で作られた人工木(木粉樹脂)押出材で、環境にやさしい商品です。
- 木材同様に切断、穴あけ、面取り等の加工ができ、ビス打ちが可能な素材です。
- 「根太一番」同様、木材に比べ含水率・吸水率が少なく、耐久性に優れた商品です。
- ZEN床板は不均等溝柄、ST床板は溝のある面(溝面)と溝のない面(サンド面)があり、用途やお好みによって使い分けができます。
- 天然木の木粉や廃プラスチックを使用している人工木材の特性上、種類や商品ごとに色の濃淡の差が出る場合があります。

■「ZEN」デッキ  
不均等溝柄で耐水性・耐久性が向上(片面のみ使用可)



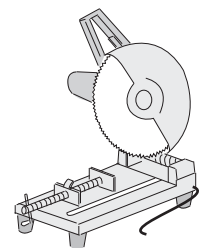
■「ST」デッキ  
従来タイプでリバーシブル対応(両面使用可)



### ■保管上・施工上の注意

- 特に長尺物は、立て掛けたり平らでない場所や日差しが強い場所に長時間置くと、変形が生じて施工時に支障が出ますので、コンクリート土間や枕木上等の平らな場所で保管してください。
- 本商品は熱を発生するものの近くには置かず、重ねる際は荷重が集中しないようにしてください。
- 「ネオカットウッド」は、水気や湿気の多い場所に長時間放置すると、カビ等の原因となりますのでお避けください。
- 本商品は樹脂が含まれるため、日中や強い日差しで高温になります。素手もしくは素足で触れると火傷をする恐れがありますので、施工時は保護具を使用してください。
- 「根太一番」、「ネオカットウッド」も熱による伸縮があるため、躯体や障害物がある場合は隙間を十分取ってください。
- 「根太一番」、「ネオカットウッド」もペンキは使用できません。
- 「根太一番」は熱で溶けやすい素材のため、刃物の熱を取りながら切断を行ってください。刃物に材料が付着し加工性が低下する場合は、市販の食器用洗剤を水で薄め、霧吹き等で予め刃物に吹き付ける等の対策をお勧めします。また、なるべく大型かつ据置式の丸鋸(60~80ピッチ)をご用意ください。
- 本商品は釘を使用できませんので、固定する場合は木ビスを使用し、「ネオカットウッド」には必ず下穴を開けてからビスで固定してください。
- 幕板のような比較的薄い商品や、床板のような中空材は多少の反りや曲がりがありますが品質上の問題はありませぬので、矯正しながら土台や基礎にしっかり固定してください。
- 床板もしくは土台部を基礎や躯体へ固定しないでの施工は、部材の変形や破損、不具合の原因となるためお避けください。
- 床板キャップを使用する際は、床板を張る前に床板にはめ込み、なるべく側面からビス固定してください。
- 床板内部に水が浸入する恐れがある場合は、中空部下面に水抜き穴(6~8mm)を設けてください。
- 床板を幅加工する場合は、なるべくリブを残し、床板の強度が落ちるため中空部に補強材を差し込んだり土台部に補助根太を施すなどしてください。

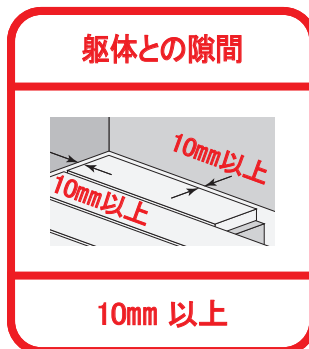
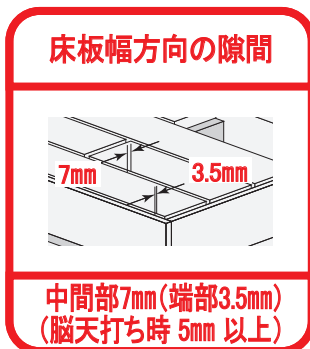
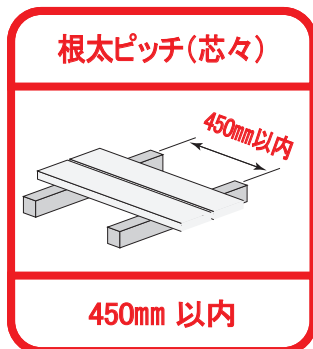
- 根太一番  
表面温度が40°C変化  
⇒ 1mあたり約7mm伸縮
- 「ネオカットウッド」床板、幕板  
表面温度が40°C変化  
⇒ 1mあたり約2mm伸縮



据置式丸鋸  
刃物直径300mm以上  
(刃数60~80ピッチ)

## ② 最重要寸法および注意

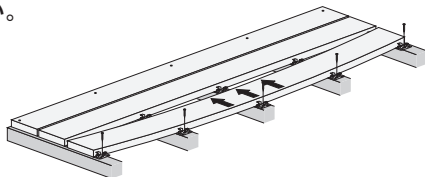
※一般的なデッキ以外の根太ピッチは、状況によりご判断ください。



※床板の張り方向が6尺(1800mm)もしくは9尺(2700mm)の場合は、隙間をあげながら床板(L1793もしくはL2693)をそのままお使いください。

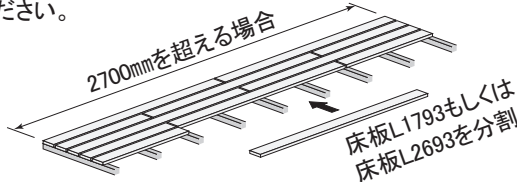
### ■ 曲がりのある床板の対応

下図のように隣の床板を固定した後、曲がり山を外側に向けた床板の中央を押して矯正しながら止め部品をセットし、ビス固定してください。



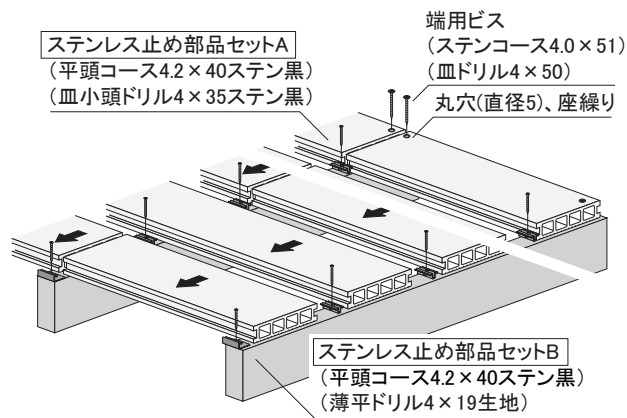
### ■ 床板の使用長さ制限

床板が長いほど伸びしろが多いため、長手方向が2700mmを超える場合は、床板L1793もしくはL2693を分割して使用してください。



## ③ 各部品と基本寸法

※張り方向が6尺(1800mm)もしくは9尺(2700mm)の場合は、床板(L1793もしくはL2693)をそのままお使いください。  
※ST床板は両面とも使用できますが、ZEN床板およびZENムク材は不均等溝柄の片面のみとなります。



### ■ 基本寸法

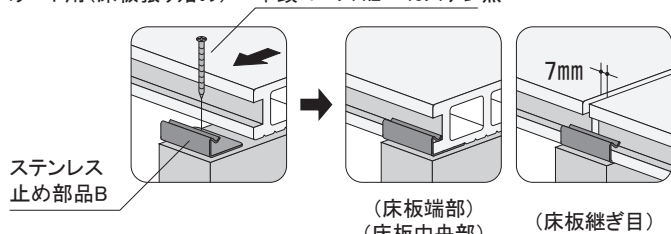
木ビス仕様(出幅方向)	ドリルビス仕様(出幅方向)
<p>3.5 7 3.5 15 143 10 140 30(ムク材25)</p>	<p>3.5 7 3.5 15 143 10 140 30(ムク材25)</p>
木ビス仕様(間口方向)	ドリルビス仕様(間口方向)
<p>15 7 7 10 140 30(ムク材25)</p>	<p>15 7 7 10 140 30(ムク材25)</p>

## ④ ステンレス止め部品セットA、Bの使い方

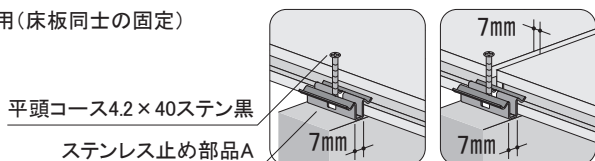
※床板継ぎ目は、止め部品1セットで均等に固定してください。

### ステンレス止め部品セットA、B(木ビス仕様)

■ スタート用(床板張り始め) 平頭コース4.2×40ステン黒

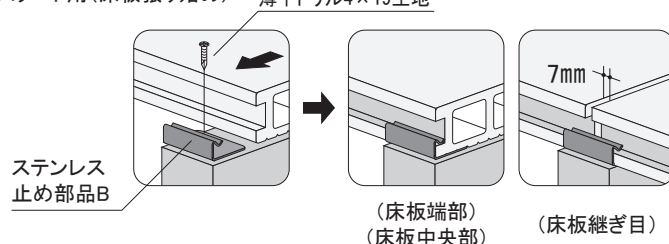


■ センター用(床板同士の固定)

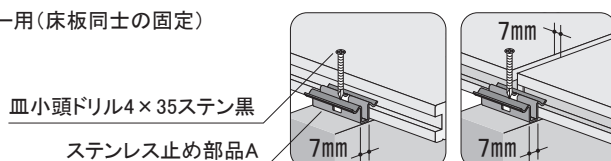


### ステンレス止め部品セットA、B(ドリルビス仕様)

■ スタート用(床板張り始め) 薄平ドリル4×19生地



■ センター用(床板同士の固定)



お施主様へ

⚠️必ずご確認ください

ネオカットウッド商品を快適にお使い頂くために、お施主様にお渡し、ご使用前にお読み頂き、保管してください。

### ご理解ください

天然木の木粉を使用している人工木材の特性上、部材ごとに色の濃淡の差が出る場合があります。木材に含まれる粒子状の成分が表面に浮き出ることがあります。

### ご使用上の注意

#### 1. デッキの上では必ず履物を履いてください。

デッキは日中、日差しが強い時など高温になります。素足で歩くとやけどをする恐れがあります。特に幼児が使用される場合は注意してください。

#### 2. 表面に付着したシミや汚れは早めに取り除いてください。

天然木同様に、ホコリや汚れを長時間放置すると、シミや黒ズミ、カビの発生原因となりますので、こまめに汚れを取り除いてください。(下記の「お手入れについて」を参照してください)

#### 3. 衣類・布団・洗濯物などをデッキや手摺に置かないでください。

表面のこすれや経年変化により発生した粉が、直接あるいは雨水などと混じり衣類等につく場合がありますので、衣類・布団・洗濯物などが直接触れないようにしてください。

#### 4. 以下のような、部材の変形や破損を招く行為はしないでください。

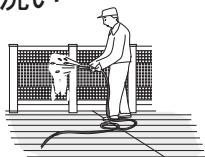
- ・デッキ上やデッキ付近で暖房器具やコンロなど、熱を発生するものの使用。
- ・手摺りフェンスに登ったり、ぶら下がったり、寄りかかったりなどの過度な負荷。
- ・手摺りパネルにボールをぶつけるなどの強い衝撃。
- ・デッキ上への重量物の長期間の積載。 ・規定の荷重を超える使用。(最大荷重180kgf/㎡)

### お手入れについて

#### 通常の清掃 ⇒ ホースやブラシによる水洗い

##### ①ホースによる水洗い

雨天の後に習慣的に行うとより効果的です。



##### ②ブラシによる掃除

汚れがひどい場合は、ブラシ掛けを並行して行ってください。



#### 水洗いで落ちない場合 ⇒ 真鍮ブラシや洗浄機、洗剤によるこすり洗い

##### ①真鍮ブラシで表面を擦る

商品を傷付けないよう必ず真鍮製を使用してください。



##### ②高圧洗浄機を使用

真鍮ブラシや高圧洗浄機はホームセンターなどで購入できます。



##### ③洗剤を使用する

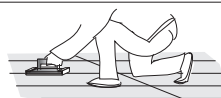
- ・十分な清掃後、中性洗剤を使用してタワシやブラシでこすってください。
- ・中性洗剤で落ちない場合は、十分な水洗いをした上で次亜塩素酸系漂白剤(ハイター・カビキラー等)を使用してください。

##### 《注意》

- 漂白剤を使用する際は、商品の使用方法・注意事項を良く読み、内容を理解した上で使用してください。
- 洗剤・漂白剤を使用した場合、白っぽくなる場合がありますので、全体に渡って使用し、使用後は長時間放置せずに十分水で洗い流してください。
- 漂白剤を使用した後、洗い流した水が植栽にかかるとうれるなどの悪影響を与えますので、十分注意してください。

#### 表面に傷がついた場合 ⇒ サンドペーパーで擦る

市販のサンドペーパー(#80程度)を使用し、筋目に合わせて周囲となじませるように仕上げてください。



「ネオカットウッド商品」に関するお問い合わせは、下記までご連絡ください。

NEOCUT WOOD  
(株)高儀 エクステリア事業部

〒955-0814

新潟県三条市金子新田乙945-29 TEL:0256-36-7800 FAX:0256-36-7160