

屋外用プラスチック マルチポスト

取扱説明書

この度は、フクビ製品「マルチポスト」をお買い上げ下さいまして有難うございました。
下記の取扱説明書をよく御覧の上、正しく施工を行ってください。

注意 マルチポストに衝撃等を加えたり、不当に改造して使用することは製品本来の性能を損なう恐れがありますので、お止めください。

製品仕様 (規格・梱包内容・設計耐荷重)

品名	床高さ調整範囲(mm)	梱包入数	梱包付属品	設計耐荷重
マルチポスト S 型	15~20	100個	取扱説明書	3,000N/本 (約300kgf/本) ※設計耐荷重 マルチポスト1本の安全を考慮した許容荷重です。 ご採用の際は、根太仕上げ材の強度、積載荷重を考慮の上、施工願います。
マルチポストS型 + S型用スペーサー1個	20~25			
マルチポストS型 + S型用スペーサー2個	25~30			
マルチポストS型 + S型用スペーサー3個	30~35			
マルチポスト 0 A型	31~40	200個	取扱説明書	
マルチポスト 1 A型	36~50			
マルチポスト 2 A型	46~63			
マルチポスト 3 A型	59~83	100個	取扱説明書 ストッパー締め治具 1本/箱	
マルチポスト 4 A型	74~102			
マルチポスト 5 A型	97~146			
マルチポスト 6 A型	124~175			
マルチポスト 7 A型	147~215			
マルチポスト 8 A型	194~275	50個	取扱説明書	
マルチポスト 305型	223~310			
マルチポスト 445型	295~450	30個	取扱説明書	
マルチポスト 575型	420~585			
マルチポスト 715型	433~725			

専用接着剤 (別売部材)

品名	規格
フクビスーパーUダインN (一液型ウレタン樹脂系接着剤) 	1.5kgアルミパック
	3.0kgグリーンケース
	5.0kgグリーンケース

オプション部材 (別売)



〈傾斜プレート〉
1枚で1/50の傾斜までスラブの勾配に合わせて調整可能です。
【梱包入数=200個】



〈セパレートキャップ〉
パネルデッキ施工時に支持脚台板にて現場で嵌合してご使用いただけます。
【梱包入数=50個】



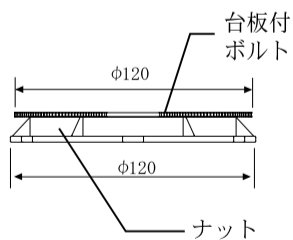
〈ジョイント40〉
支持脚の高さが足りない時結合して40mm嵩上げ可能です。
【梱包入数=200個】



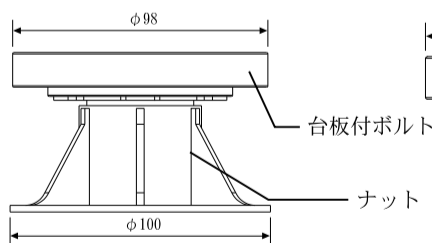
〈S型用スペーサー〉
S型の高さが足りない時結合して1個で5mm嵩上げ可能です。
【梱包入数=100個】

製品外観

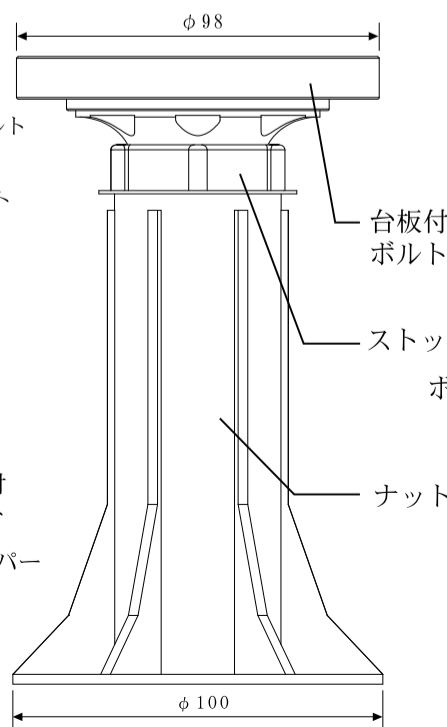
【S型タイプ】



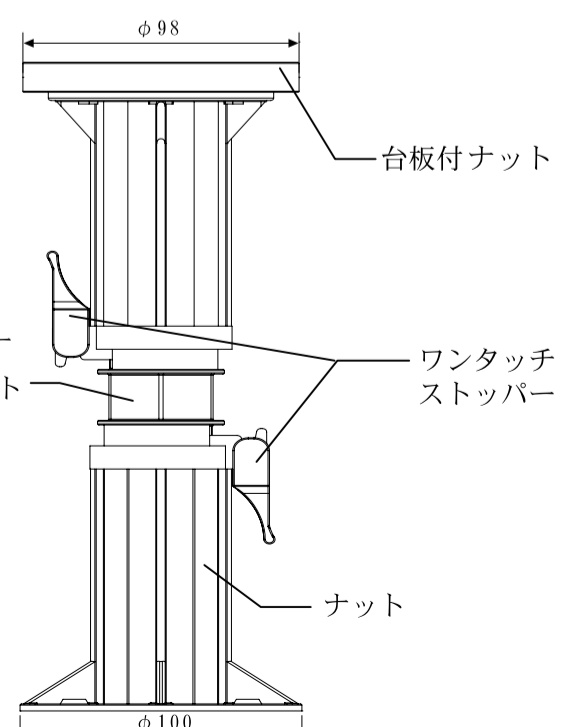
【2 A型、3 A型タイプ】



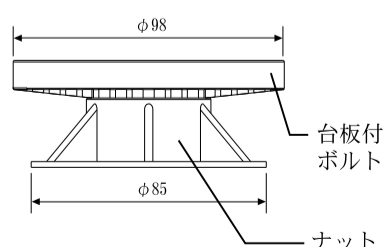
【7 A型、8 A型タイプ】



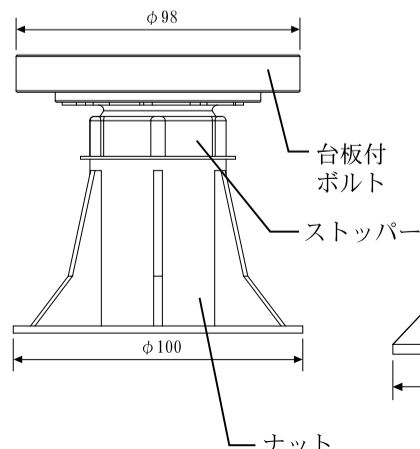
【305型~715型タイプ】



【0 A型、1 A型タイプ】



【4 A型~6 A型タイプ】



■ 施工手順（根太組み工法）

① 設置面の清掃

マルチポストを取り付ける箇所をきれいに清掃してください。

② 設置位置の墨出し

設計耐荷重を参考に根太、仕上げ材の強度（剛性）を考慮して配置願います。目安として、マルチポストの設置ピッチは610mm以内で施工願います。

③ マルチポストの接着（写真A）

マルチポスト裏面又は設置面に専用接着剤を約60～70g塗布し、圧着してください。

S型用スペーサーを使用する場合の手順（写真イ、ロ、ハ、ニ、ホ）

- ①マルチポストS型に接着剤を塗付する前に、S型用スペーサーを必要数量嵌合させて下さい。
- ②S型用スペーサーを取付けて使用する場合、専用接着剤の塗付量はS型用スペーサー1個に付約10g追加塗布して下さい。例えば、マルチポストS型+S型用スペーサー1個使用の場合の専用接着剤の塗布量は約70g～80gになります。

【S型用スペーサーの調整範囲】

S型スペーサーのみ使用時の高さ寸法（mm）		マルチポストS型と併用した時の調整範囲（mm）	
1個使用時	8	1個使用時	20～25
2個使用時	13	2個使用時	25～30
3個使用時	18	3個使用時	30～35

傾斜プレートを使用する場合の手順（写真①）

- ①マルチポストを接着する前に傾斜プレートを下に挟んで仮置きをし、水平を仮調整してください。
- ②傾斜プレートにも専用接着剤約10gを塗布してください。
- ③傾斜プレート、マルチポストを圧着し、接着剤が固まる前に、水平調整を行ってください。

⚠注意 傾斜プレートを重ねて使用する場合は、2枚までとしてください。

④ 養生

接着後は動かさないようにして接着剤が硬化するまで養生してください。目安として、1日以上養生願います。

⑤ レベル調整（S型～3A型）

（4A型～8A型）〈写真B〉〈写真C〉
（305型～715型）〈写真D〉〈写真E〉

（S型～3A型）

マルチポストのボルトを回してレベルを調整してください。

（4A型～8A型）

マルチポストのボルトを回してレベルを調整してください。

⚠注意 床高さ調整範囲内で施工して下さい。（ボルトネジ山に調整限度の印（穴）があります。）

（305型～715型）

ストッパーのワンタッチレバーを解除し、上部ナットを軽く押さえながら、ボルトを手で回して高さを調節してください。

⚠注意 安全の為、最大高さ以上に伸ばせない仕様となっています。

⑥ ストッパーの締付け（4A型～8A型）〈写真F〉

ワンタッチレバーのロック（305型～715型）〈写真G〉

（4A型～8A型）

レベル調整後、ストッパー締め治具でストッパーをしっかりと締付けて固定してください。

⚠注意 ストッパーは必ずストッパー締め治具で締付けてください。ストッパーをしっかりと締めない、床鳴りの原因になります。

（305型～715型）

ストッパーとレバーは連動します。高さ位置が決定したらワンタッチレバーで◎表示が見える方向にロックしてください。

⑦ 根太・仕上げ材の施工

根太材の固定は、マルチポスト1個に対し2箇所以上で固定してください。

⚠注意 必ずビス2箇所以上で固定してください。釘類では固定しないでください。ビスの長さは、マルチポストの上部樹脂台板を貫通する長さを選定してください。φ3.8mm～φ8.0mmのビスを使用してください。

〈写真A〉



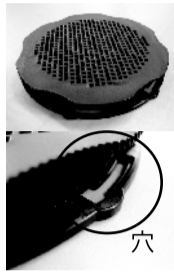
0A型～305型

S型

※接着剤が逃がし穴から均等にはみ出すようにしてください。

〈写真イ〉

〈写真ロ〉



マルチポストS型のナット部にある穴にS型用スペーサーのT型突起を入れる。6箇所共突起が入ったら、右回しに回し嵌合させる。
〈写真イ、ロ、ハ、ニ、ホ〉

※S型用スペーサーを重ねて使用する場合は、3個までとしてください。

S型用スペーサーは単独でも使用可能です。

〈写真ハ〉



〈写真ニ〉



〈写真①〉



〈写真ホ〉



〈写真B〉

×
限度穴



〈写真C〉



※凹形状の丸穴が高さ調節の上限位置です。丸穴が見えなくなるまで嵌合させてください。

※マルチポストS型には凹形状の丸穴はありません。最大高さ20mm以内でご使用願います。

〈写真D〉



〈写真E〉



〈写真F〉



※作業終了後、ボルトが回らないことを確認してください。

〈写真G〉

